

TOPFORM[®]

24

MÖBELBESCHLÄGE & Beleuchtungstechnik

powered
by



Hans Möller & Sohn GmbH
Industriestraße 10, 65779 Kelkheim
info@moeller-kelkheim.de
Telefon: 06195 7001 0
www.moeller-kelkheim.de
shop.moeller-kelkheim.de



www.top-form.com



Unsere Stärken

Ihr Fachmarkt fürs Bauen und renovieren

Unser **breites Sortiment** richtete sich ursprünglich vornehmlich an den Holzverarbeiter. Allerdings **umfasst unsere Produktpalette mittlerweile ein umfangreiches Angebot** an wichtigen Produkten aus **allen Handwerks-, Zuliefer- und auch Industriebereichen!**

Bei uns finden Sie:

Innentüren, Glastüren, Objektüren für Schall-, Rauch- und Einbruchschutz; Parkett, Laminatböden und alles Zubehör; Haustüren, Garagentore, Briefkastenanlagen; Befestigungstechnik, Beschläge für den Innenausbau, Funktionsbeschläge für den Fenster- und Türenbau, Betriebseinrichtungen, Bauchemische Produkte, das klassische Eisenwaren-Sortiment, Drucklufttechnik, Elektrowerkzeuge, Nagelgeräte, Standardmaschinen der Metall- und Holzbearbeitung, Handwerkzeuge, mechanische und mechatronische Schließanlagen, Schlüssel, Nachschlüssel und mehr ...

Größter Fachhändler für Elektrowerkzeuge, Rollläden, Markisen, Sonnenschutz-Anlagen und Innentürlager im Rhein-Main-Gebiet:

Insbesondere sind wir stolz darauf, der Fachhändler mit dem **breitesten Elektrowerkzeug-Programm** und dem **größten Innentürenlager** weit über das Rhein-Main-Kerngebiet hinaus zu sein!

Alle Produkte führen wir durchweg in Markenqualität. Keine Baumarktware!

Wir sind **Fachleute** und beraten Sie auch bei Ihren Projekten **zielgerichtet und professionell**. In dieser Funktion bewerben wir uns bei Ihnen für die Position eines **verlässlichen, langfristigen A-Lieferanten**. Wir freuen uns auf Ihre **Anfragen und Aufträge**.

Wir sind das **führende Großhandels-Unternehmen** im Rhein-Main-Gebiet für die **Belieferung von Handwerksbetrieben** seit 1948!

Fordern Sie uns!

Wir freuen uns auch auf Ihren Besuch zu unseren Öffnungszeiten:

	Ladengeschäft & Türenaussstellung	Türenlager
Mo. - Do.	7:30 - 17:00	7:30 - 12:00 & 13:00 - 16:30
Fr.	7:30 - 16:00	7:30 - 12:00 & 13:00 - 15:30
Sa.	9:00 - 13:00	Geschlossen!

INHALTSVERZEICHNIS



Büromöbelsysteme

Elektrische Schreibtischgestelle und Zubehör, Schreibtischbeleuchtung, Tischbeine, Schallschutz

**Seiten
4-29**



Lichtlösungen

LED Linear- u. Einbauleuchten, LED Stromschienensysteme, Schalttechnik und Zubehör

**Seiten
30-77**



Zierbeschläge

Möbelgriffe, Möbelknöpfe, Griffmuscheln, Garderobenhaken

**Seiten
78-87**



Schrankinnenausstattung

Kleiderlift, Schrankrohr

**Seiten
88-93**



Technische Beschläge

Möbelverbindungs-systeme, Bodenträger, Sockel-versteller, Möbelfüße, Möbelschließ-systeme

**Seiten
94-111**





Büromöbelsysteme

Tischgestelle

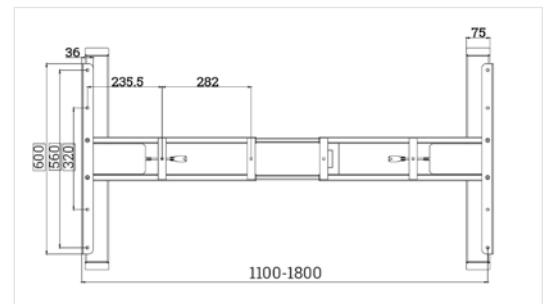
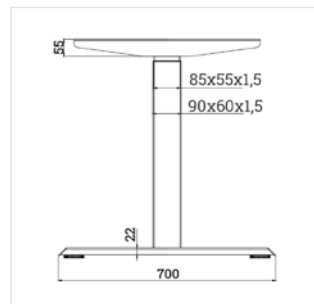
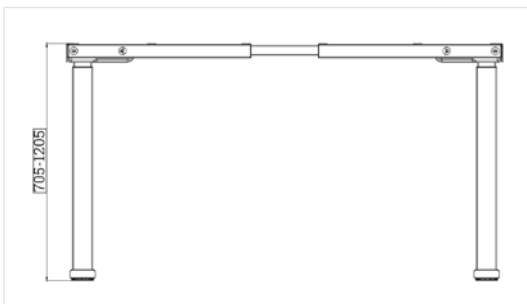


Tischgestell, elektrisch verstellbar

- + 2 Motoren/ 2-stufig
- + rechteckige 2-Segmentsäulen
- + Fünfsprachiges OLED Bedienelement mit 4 Speicherplätzen und USB-C-Ladung (18 W)
- + Erinnerungsfunktion motiviert zum Wechsel zwischen Sitzen und Stehen
- + Integrierter Auffahrschutz (Sensibilität in 8 Stufen einstellbar)

Details

Motoren:	2
Säulen-Segmente:	2
Säulenquerschnitt:	60x90 mm
Hubbereich:	700-1200 mm
Rahmenbreite:	1100-1800 mm
Kleinste Tischplatte:	700x1100 mm
Größte Tischplatte:	1000x2000 mm
Belastbarkeit (dyn.):	120 kg
Speicherplätze:	4
USB Laden/Leistung USB-C:	18 W
Geschwindigkeit:	30 mm/s
Auffahrschutz:	integriert (8-stufig)
Erinnerungsfunktion:	integriert
Kindersicherung:	integriert
Lautstärke:	<50 dB
Stromverbrauch min.:	0,1 W
Stromverbrauch max.:	110 W



Art.-Nr.	Bezeichnung	Hubbereich in mm	Farbe / Oberfläche	VE / Stk.
222357	Elektrisches Tischgestell	700 - 1200	ähnl. Weißaluminium, RAL 9006	1
222364	Elektrisches Tischgestell	700 - 1200	ähnl. Reinweiß, RAL 9010	1
222340	Elektrisches Tischgestell	700 - 1200	ähnl. Verkehrsschwarz, RAL 9017	1

Tischgestelle

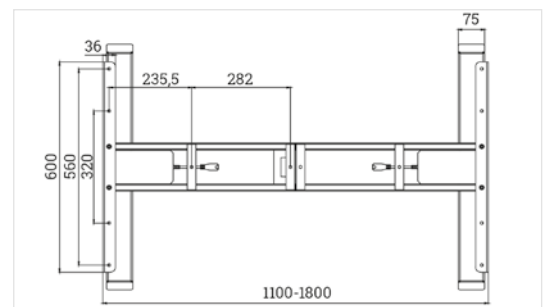
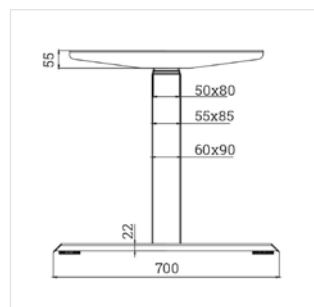
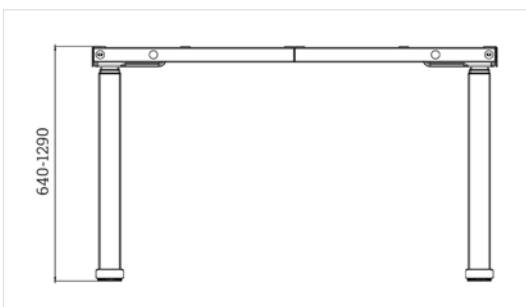


Tischgestell **plus**, elektrisch verstellbar

- + 2 Motoren/ 3-stufig
- + rechteckige 3-Segmentsäulen
- + Fünfsprachiges OLED Bedienelement mit 4 Speicherplätzen und USB-C-Ladung (18 W)
- + Erinnerungsfunktion motiviert zum Wechsel zwischen Sitzen und Stehen
- + Integrierter Auffahrschutz (Sensibilität in 8 Stufen einstellbar)

Details

Motoren:	2
Säulen-Segmente:	3
Säulenquerschnitt:	60x90 mm
Hubbereich:	640-1290 mm
Rahmenbreite:	1100-1800 mm
Kleinste Tischplatte:	700x1100 mm
Größte Tischplatte:	1000x2000 mm
Belastbarkeit (dyn.):	120 kg
Speicherplätze:	4
USB Laden/Leistung USB-C:	18 W
Geschwindigkeit:	40 mm/s
Auffahrschutz:	integriert (8-stufig)
Erinnerungsfunktion:	integriert
Kindersicherung:	integriert
Lautstärke:	<50 dB
Stromverbrauch min.:	0,1 W
Stromverbrauch max.:	110 W
Kurzbetrieb:	max 2 min „on“ / 18 min „off“
Kaskadierung:	bis zu 8 Säulen



Art.-Nr.	Bezeichnung	Hubbereich in mm	Farbe / Oberfläche	VE / Stk.
222395	Elektrisches Tischgestell plus	640 - 1290	ähnl. Weißaluminium, RAL 9006	1
222401	Elektrisches Tischgestell plus	640 - 1290	ähnl. Reinweiß, RAL 9010	1
222371	Elektrisches Tischgestell plus	640 - 1290	ähnl. Verkehrsschwarz, RAL 9017	1
222388	Elektrisches Tischgestell plus	640 - 1290	ähnl. Anthrazitgrau RAL 7016	1

Tischgestelle



Montage 90°



Montage flexibel 60° - 180°



Tischgestell, 3 Bein, elektrisch verstellbar

- + 3 Motoren/ 3-stufig
- + Ein Tischgestell mit zwei Montagevarianten: A-90° und B-Flex (60° bis 180° stufenlos einstellbar)
- + Fünfsprachiges OLED Bedienelement mit 4 Speicherplätzen und USB-C-Ladung (18 W)
- + Erinnerungsfunktion motiviert zum Wechsel zwischen Sitzen und Stehen
- + Integrierter Auffahrschutz (Sensibilität in 8 Stufen einstellbar)

Details

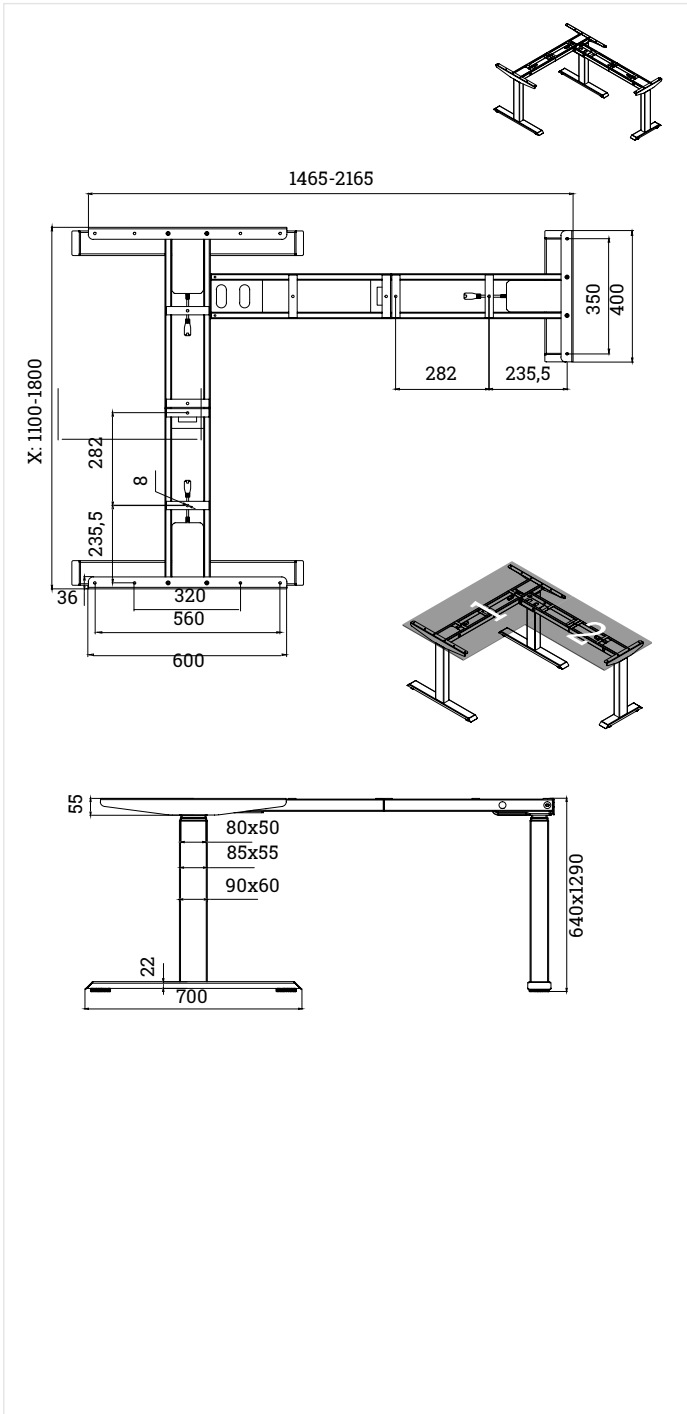
Motoren:	3
Säulen-Segmente:	3
Säulen-Querschnitt:	60x90 mm
Hubbereich:	640-1290 mm
Rahmenbreite X:	1100-1800 mm
Kleinste Tischplatte 1:	700x1100 mm
Kleinste Tischplatte 2:	400x850 mm
Kleinste Tischplatte 3:	700x2310 mm
Größte Tischplatte 1:	1000x2000 mm
Größte Tischplatte 2:	1000x1800 mm
Größte Tischplatte 3:	1000x4000 mm
Belastbarkeit (dyn.):	180 kg
Speicherplätze:	4
USB Laden/Leistung USB-C:	18 W
Geschwindigkeit:	40 mm/s
Auffahrschutz:	integriert (8-stufig)
Erinnerungsfunktion:	integriert
Kindersicherung:	integriert
Lautstärke:	<50 dB
Stromverbrauch min.:	0,1 W
Stromverbrauch max.:	320 W
Kaskadierung:	bis zu 6 Säulen

Art.-Nr.	Bezeichnung	Hubbereich in mm	Farbe / Oberfläche	VE / Stk.
222432	Elektrisches Tischgestell, 3 Bein	640 - 1290	ähnl. Weißaluminium, RAL 9006	1
222449	Elektrisches Tischgestell, 3 Bein	640 - 1290	ähnl. Reinweiß, RAL 9010	1
222418	Elektrisches Tischgestell, 3 Bein	640 - 1290	ähnl. Verkehrsschwarz, RAL 9017	1
222425	Elektrisches Tischgestell, 3 Bein	640 - 1290	ähnl. Anthrazitgrau RAL 7016	1

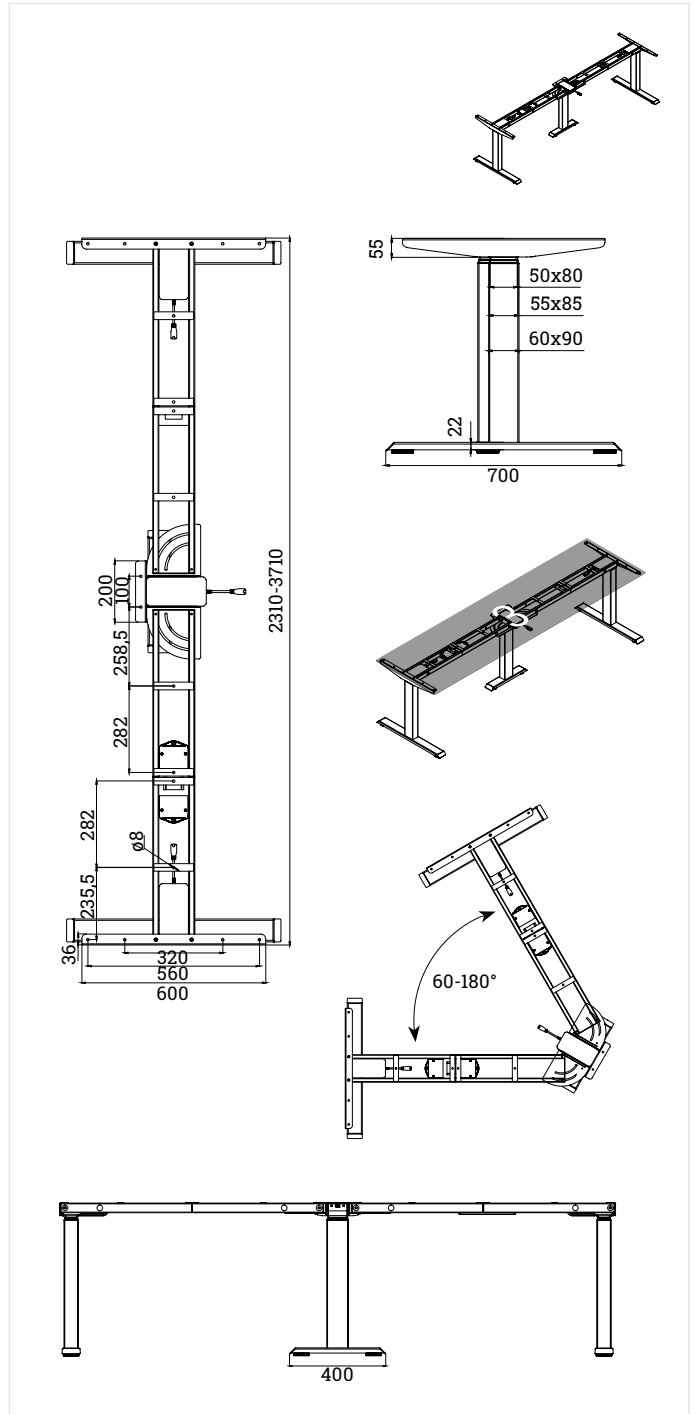
Tischgestelle

Tischgestell, 3 Bein, elektrisch verstellbar, **Maßzeichnungen**

Montagevariante: 90°



Montagevariante: Flex 60-180°

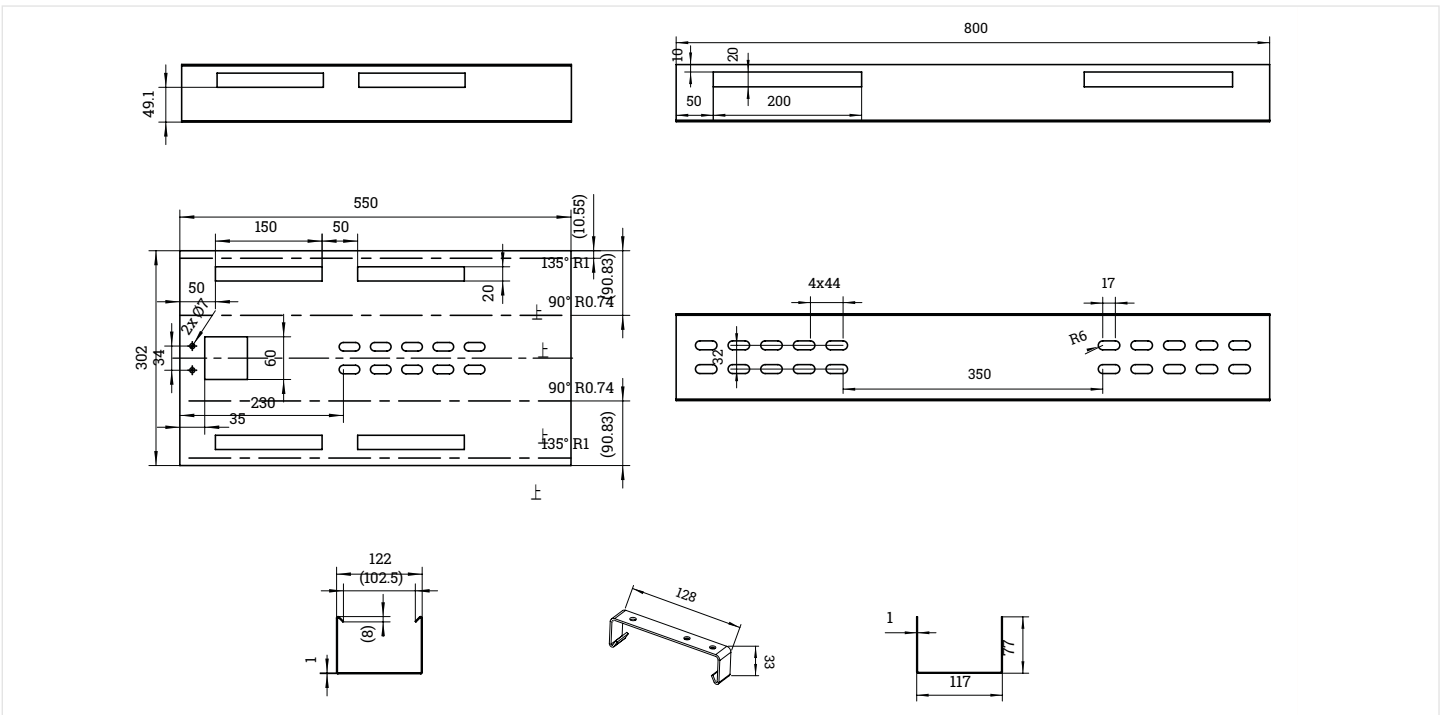


Tischgestelle | Zubehör



Kabelkanal, abklappbar

- + Verstellbare Breite von 1100 bis 1700 mm
- + Ideal für die Verwendung an höhenverstellbaren Tischen mit hohem Kabelaufkommen
- + Einfaches Be- und Entladen, durch einseitiges Aushängen aus der Befestigung
- + Schnelle & einfache Montage



Art.-Nr.	Bezeichnung	Farbe / Oberfläche	VE / Stk.
220681	Kabelkanal für Tischgestelle 2 D	ähnl. Weißaluminium, RAL 9006	1
220698	Kabelkanal für Tischgestelle 2 D	ähnl. Reinweiß, RAL 9016	1
220674	Kabelkanal für Tischgestelle 2 D	ähnl. Verkehrsschwarz, RAL 9017	1

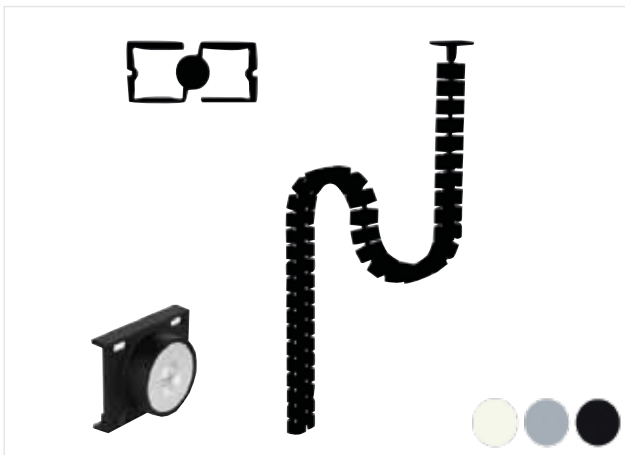
Tischgestelle | Zubehör



Kabelführung, vertikal

- + Besonders geeignet für höhenverstellbare Schreibtische
- + Tischplattenhöhe von max. 1300 mm
- + Breiter, runder Kabelkanal für viele Kabel
- + Staucht und expandiert wie eine Ziehharmonica
- + mit Schrauben und Standfuss
- + für höhenverstellbare Schreibtische

Art.-Nr.	Bezeichnung	Farbe/ Oberfläche	VE / Stk.
220803	Kabelführung, Kunststoff mit Tischanbindung	Schwarz	1
220827	Kabelführung, Kunststoff mit Tischanbindung	Weiß	1
220834	Kabelführung, Kunststoff mit Tischanbindung	Weißaluminium ähnl. RAL 9006	1



Kabelführung

Kabelführung, die sich mitbewegt

- + besonders geeignet für höhenverstellbare Schreibtische
- + 38 Kettenglieder für eine maximale Höhe von 1.320 mm
- + 2 getrennte Kabelwege
- + mit Magnethalter

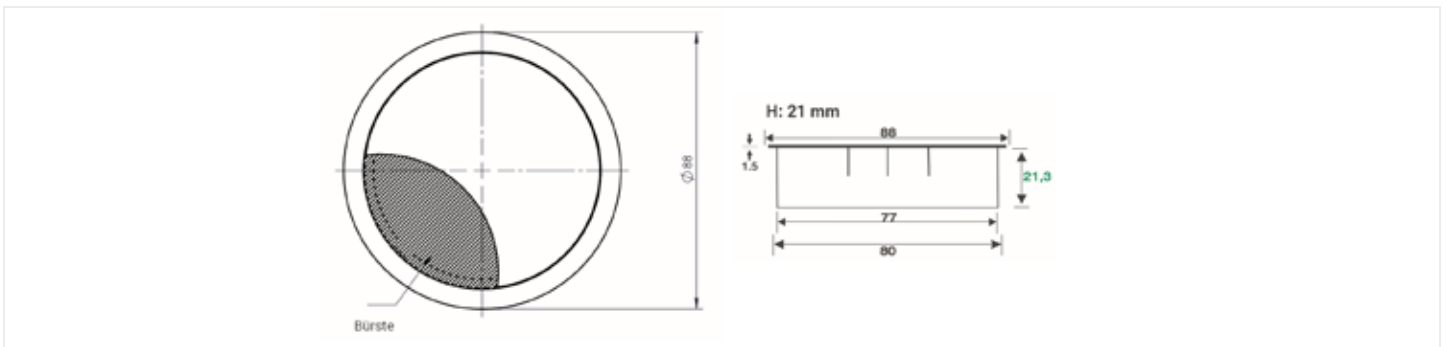
Art.-Nr.	Bezeichnung	Höhe in mm	Farbe / Oberfläche	VE / Stk.
221589	Topform Kabelführung mit Standfuss, KS,	1320	Weißaluminium RAL 9006	1
221596	Topform Kabelführung mit Standfuss, KS,	1320	Schwarz	1
221602	Topform Kabelführung mit Standfuss, KS,	1320	Weiß RAL 9016	1
221619	Topform Magnethalter für Kabelführung		Weißaluminium RAL 9006	1
221626	Topform Magnethalter für Kabelführung		Schwarz	1
221633	Topform Magnethalter für Kabelführung		Weiß RAL 9016	1

Tischgestelle | Zubehör



Kabeldurchlass

- + Form: Rund
- + Material: Zamak



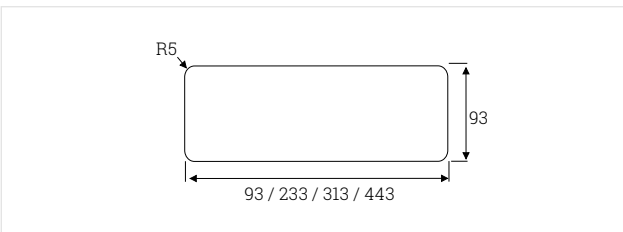
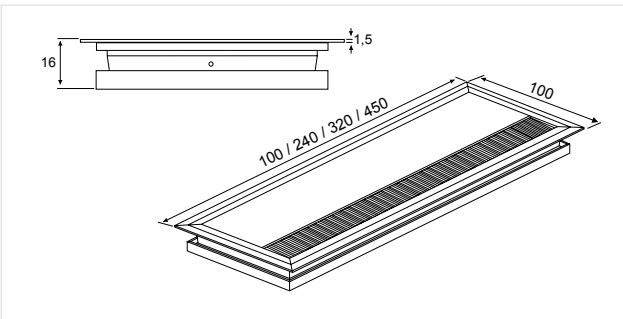
Art.-Nr.	Bezeichnung	Ø Bohrung in mm	Höhe in mm	Farbe / Oberfläche	VE / Stk.
221466	Kabeldurchlass	80	21	Edelstahloptik	1
221473	Kabeldurchlass	80	21	Schwarz	1
221480	Kabeldurchlass	80	21	Weiß	1
221497	Kabeldurchlass	80	21	Anthrazit	1

Tischgestelle | Zubehör



Kabeldurchlass

- + Form: Rechteckig,
- + Mit geradem Klappdeckel und Bürstendichtung
- + Material: Aluminium



Art.-Nr.	Bezeichnung	Tiefe in mm	Breite in mm	Höhe in mm	Farbe / Oberfläche	VE / Stk.
221268	Kabeldurchlass mit Klappdeckel	100	100	16	Aluminium Weiß matt	1
221275	Kabeldurchlass mit Klappdeckel	100	100	16	Aluminium Schwarz	1
221282	Kabeldurchlass mit Klappdeckel	100	100	16	Aluminium eloxiert	1
221299	Kabeldurchlass mit Klappdeckel	100	240	16	Aluminium Weiß matt	1
221305	Kabeldurchlass mit Klappdeckel	100	240	16	Aluminium Schwarz	1
221312	Kabeldurchlass mit Klappdeckel	100	240	16	Aluminium eloxiert	1
221329	Kabeldurchlass mit Klappdeckel	100	320	16	Aluminium Weiß matt	1
221336	Kabeldurchlass mit Klappdeckel	100	320	16	Aluminium Schwarz	1
221343	Kabeldurchlass mit Klappdeckel	100	320	16	Aluminium eloxiert	1
221350	Kabeldurchlass mit Klappdeckel	100	450	16	Aluminium Weiß matt	1
221367	Kabeldurchlass mit Klappdeckel	100	450	16	Aluminium Schwarz	1
221374	Kabeldurchlass mit Klappdeckel	100	450	16	Aluminium Elexoiert	1

Tischgestelle | Zubehör

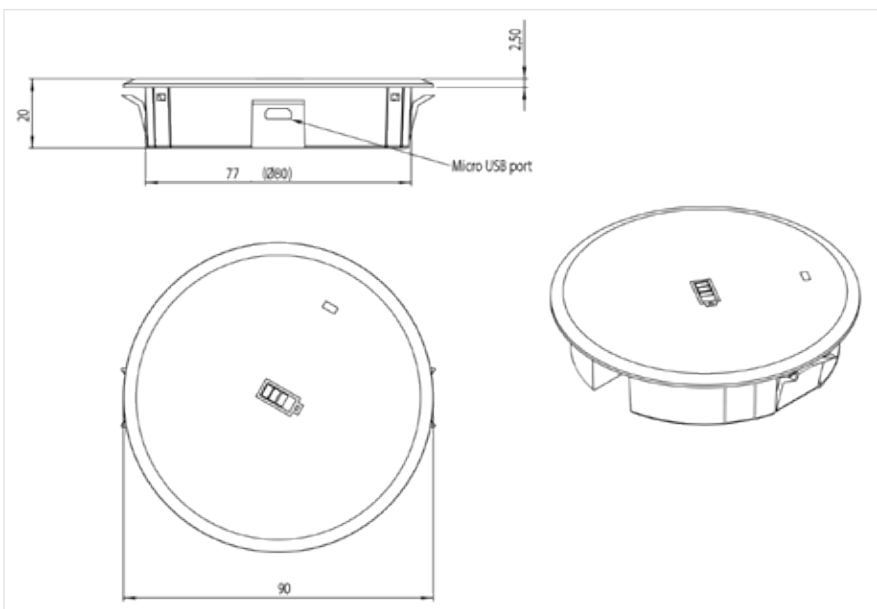


Kabelladestation, 15 Watt

- + Inklusive USB-Kabel und Netzteil
- + Geeignet zum Einbau in Möbeln
- + 15 W ermöglicht schnelles Laden

Details

Effizienz:	>80%
Distanz:	4-6 mm
Eingangsleistung:	9V 2A
Ausgangsleistung:	15W
USB-Kabellänge:	1,5 m
Maße:	Ø 80x17 mm
Abdeckplatte:	Ø 90x2 mm
Material:	Kunststoff



Art.-Nr.	Bezeichnung	Einlassdurchmesser in mm	Farbe / Oberfläche	VE / Stk.
220797	Kabellose Ladestation	90	Schwarz	1

Tischgestelle | Zubehör



Kabelklemme

Details

Farbe:	Schwarz
Material:	Kunststoff
Breite:	110 mm
Höhe:	42 mm
Tiefe:	65 mm
Form:	rechteckig

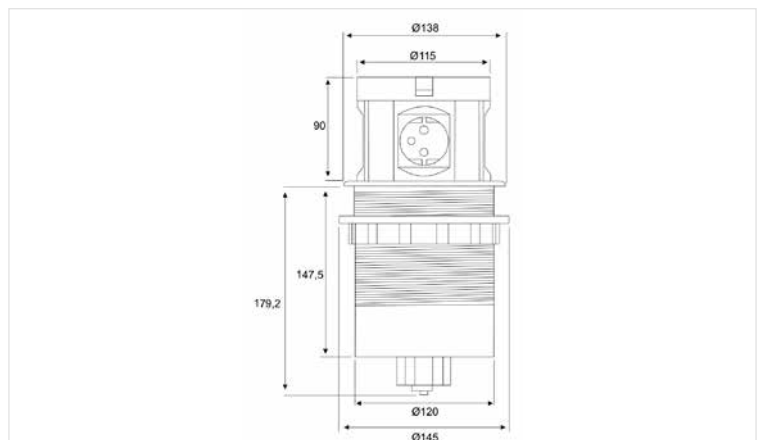
Art.-Nr.	Bezeichnung	Farbe	VE / Stk.
220841	Kabelklemme	Schwarz	4



Versenkbare Steckdose

Details

Farbe:	Schwarz / Silber
Material:	Aluminium / Kunststoff
Steckplätze:	4x Steckdose DE, 1x USB-A (Laden), 1x USB-C (Laden) 2x RJ45 Cat6, 1x kabellose Ladestation
Lieferumfang:	Versenkbare Steckdosenleiste Stromkabel 1,5m Datenkabel 0,5m mit Stecker und Buchse



Art.-Nr.	Bezeichnung	Einlassdurchmesser in mm	Höhe in mm	Farbe / Oberfläche	VE / Stk.
221176	Versenkbare Steckdose	120	270,7	Schwarz / Silber	1

Tischgestelle | Zubehör

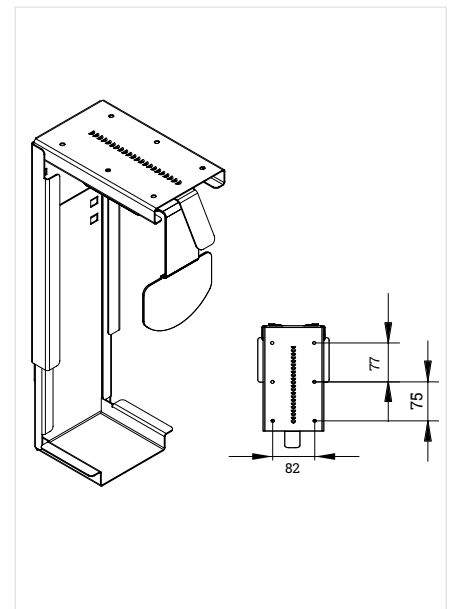
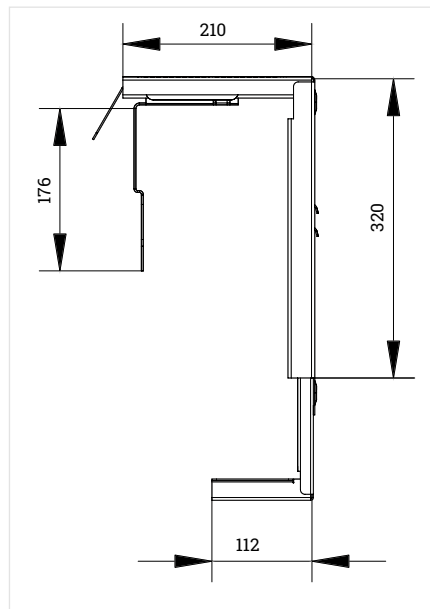
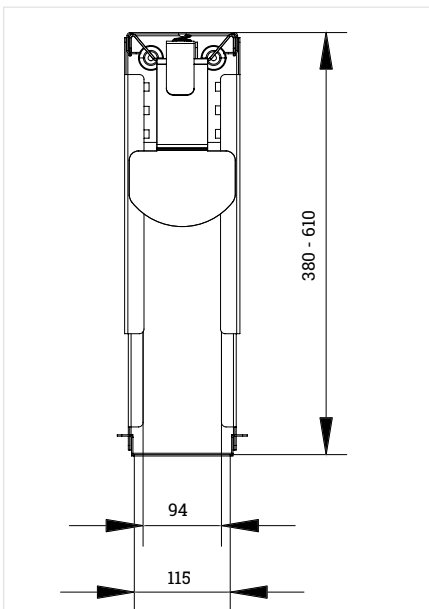


CPU Halterung, für Tischgestelle

- + Flexibel arretierbar
- + Montage an der Tischplatte
- + Befestigung unter der Tischplatte
- + In 3 verschiedenen Farben erhältlich
- + Robuste Metallhalterung
- + Topschiene mit arretierbarem Halterungsgriff
- + Höhe schnell & einfach verstellbar
- + Befestigungslöcher vorgebohrt

Details

Höhe:	380 - 610 mm
Breite:	85 - 220 mm
Material:	Metall
PC Höhe:	325 - 550 mm
PC Breite:	80 - 220 mm



Art.-Nr.	Bezeichnung	Farbe -/ Oberfläche	VE / Stk.
220735	PC Halterung	Schwarz matt	1
220742	PC Halterung	Silber	1
220759	PC Halterung	Weiß matt	1

Tischgestelle | Zubehör

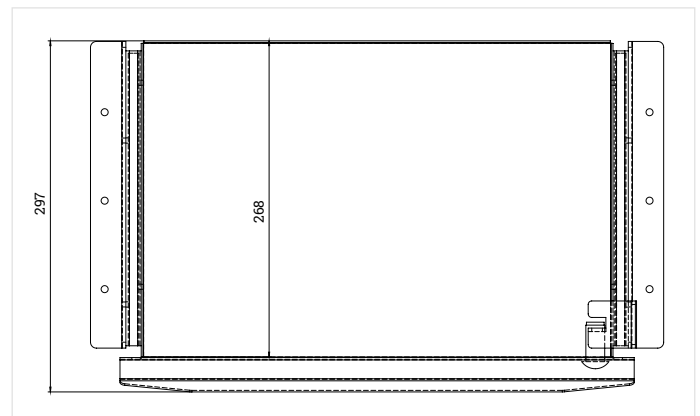
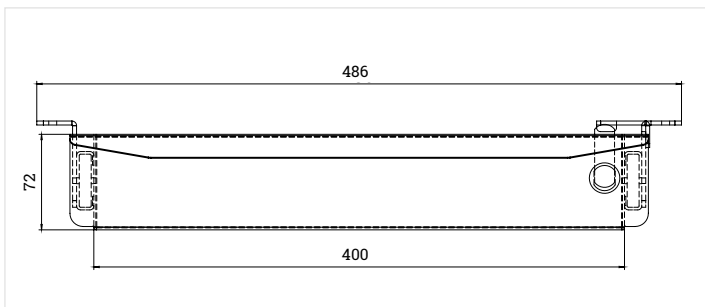


Schublade, abschließbar

- + Kann direkt an der Tischplatte befestigt werden
- + Abschließbar, für sicheres Verstauen
- + In 3 Farben erhältlich (weiß, silber, schwarz), inkl. Filzeinlage (anthrazit)
- + Schnelle & einfache Montage
- + Mit Kugelvollauszug

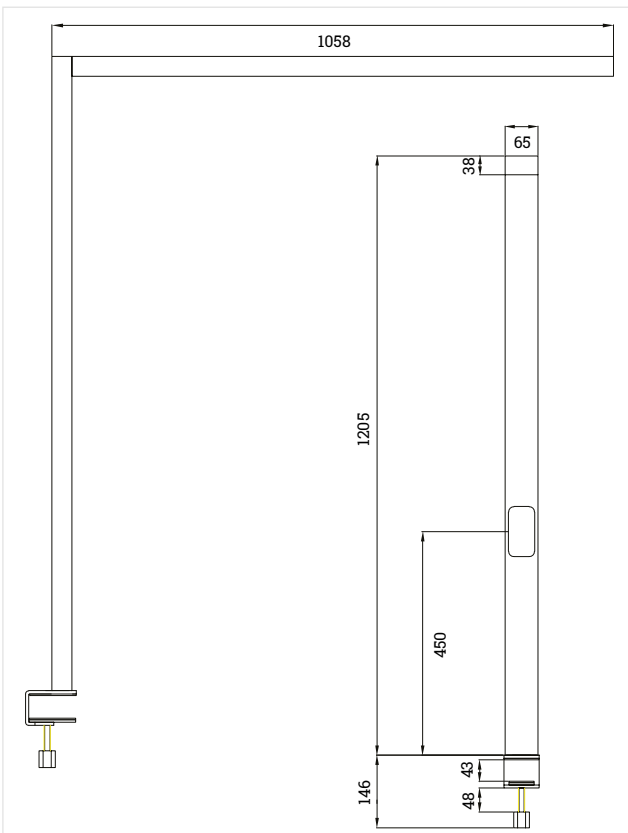
Details

Breite:	400 mm
Tiefe:	270 mm
Höhe:	75 mm
Material:	Stahl
Oberfläche:	Pulverbeschichtet



Art.-Nr.	Bezeichnung	Farbe / Oberfläche	VE / Stk.
219487	Schublade, abschließbar	Silber	1
219494	Schublade, abschließbar	Schwarz	1
219500	Schublade, abschließbar	Weiß	1

Tischgestelle | Zubehör



Büroleuchte, für Tischplattenmontage

- + Blendfrei UGR ≤ 6, Abstrahlwinkel: 45°
- + Leuchtverhältnis oben und unten separat steuerbar
- + Tageslichtsensor zur Lichtfarbensteuerung
- + Abwesenheitssensor
- + >36.000 Stunden Betriebszeit
- + Für Plattenstärken bis 42 mm

Details

Leuchte

Abstrahlwinkel unten:	45°
Abstrahlwinkel oben:	112°
Lichtfarbe:	3000 k, 4000 k, 5000 k, 6000 k,
Lichtstrom:	≥7800 lm
Leuchtverhältnis:	oben 30%, unten 70%
Leuchtmittel:	LED
Schutzart:	IP 40

Strom

Energieverbrauch Betrieb:	max. 60 W
Energieverbrauch Standby:	0,5 W

Art.-Nr.	Bezeichnung	Farbe / Oberfläche	VE / Stk.
221237	Intelligente Büroleuchte für höhenverstellbare Tische	Anthrazit	1
221244	Intelligente Büroleuchte für höhenverstellbare Tische	Tiefschwarz	1
221251	Intelligente Büroleuchte für höhenverstellbare Tische	Signalweiß	1

Tischgestelle | Zubehör



Büroleuchte, frei stehend

- + Blendfrei UGR ≤ 10, Abstrahlwinkel: 52°
- + Leuchtverhältnis oben und unten separat steuerbar
- + Tageslichtsensor zur Lichtfarbensteuerung
- + Abwesenheitssensor
- + >36.000 Stunden Betriebszeit

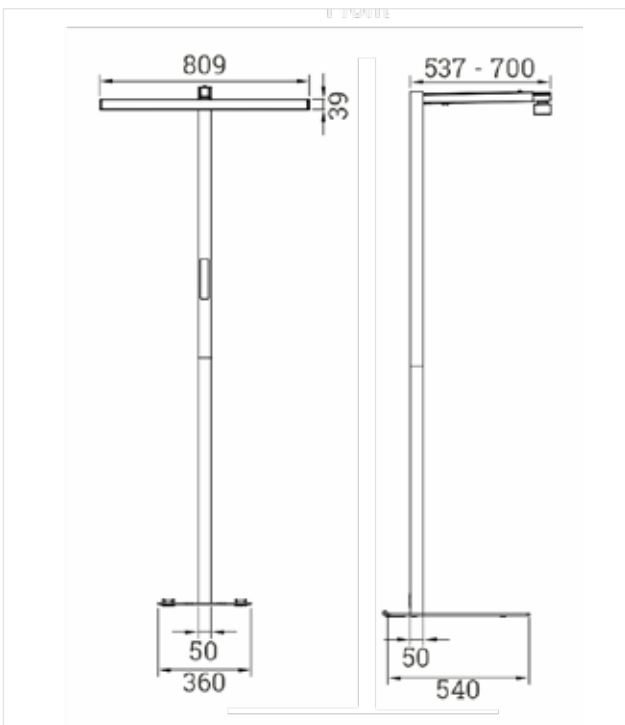
Details

Leuchte

Abstrahlwinkel unten:	52°
Abstrahlwinkel oben:	112°
Lichtfarbe:	3000 k, 4000 k, 5000 k, 6000 k,
Lichtstrom:	≥8500 lm
Leuchtverhältnis:	oben 30%, unten 70%
Leuchtmittel:	LED
Schutzart:	IP 20

Strom

Energieverbrauch Betrieb:	max. 60 W
Energieverbrauch Standby:	0,5 W



Art.-Nr.	Bezeichnung	Höhe in mm	Farbe / Oberfläche	VE / Stk.
221206	Intelligente Büroleuchte für höhenverstellbare Tische	2006	Anthrazit	1
221213	Intelligente Büroleuchte für höhenverstellbare Tische	2006	Tiefschwarz	1
221220	Intelligente Büroleuchte für höhenverstellbare Tische	2006	Signalweiß	1

Schallschutz



Schallschutz-Trennwand/ Raumteiler

- + PET Paneel mit hoher Schallabsorptionsfähigkeit
- + In vielen unterschiedlichen Größen erhältlich
- + Eignet sich optimal für die Verwendung an Tischen
- + Kinderleichte Montage in Kombination mit unseren TOPFORM-Klemmhalterungen



Art.-Nr.	Bezeichnung	Höhe in mm	Breite in mm	Stärke in mm	Farbe / Oberfläche	VE / Stk.
220957	Schallschutz-Trennwand	400	800	18	Hellgrün	1
220964	Schallschutz-Trennwand	400	1600	18	Hellgrün	1
220971	Schallschutz-Trennwand	400	800	18	Grau	1
220988	Schallschutz-Trennwand	400	1600	18	Grau	1
220995	Schallschutz-Raumteiler	1600	1200	18	Hellgrün	1
221008	Schallschutz-Raumteiler	1600	1200	18	Grau	1

Schallschutz | Zubehör

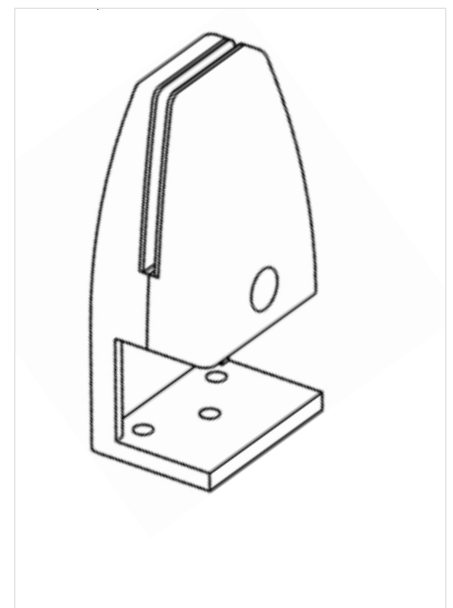
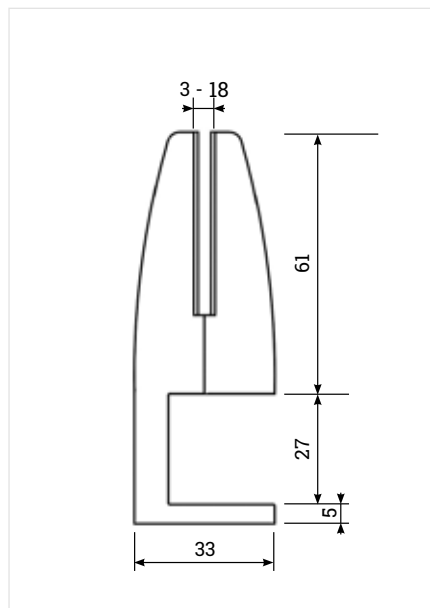
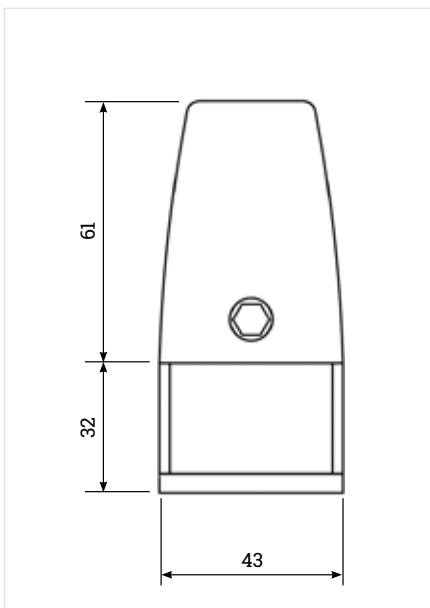


Tischklemme, einseitig, für Schallschutz-Elemente

- + Mit Kunststoffeinsätzen für schonendes Verkleben
- + Montage ohne Bohrungen
- + inklusive Madenschrauben Satz: 3x M6x6mm, 3x M6x12mm, 2 Stück/Box

Details

Klembereich Klemme: 3 - 18 mm
 Klembereich Tischbefestigung: 19 - 25 mm



Art.-Nr.	Bezeichnung	Farbe / Oberfläche	VE / Stk.
221046	1 Tischklemme einseitig	Silber	1
221060	1 Tischklemme einseitig	Schwarz	1
221053	1 Tischklemme einseitig	Weiß	1

Schallschutz | Zubehör

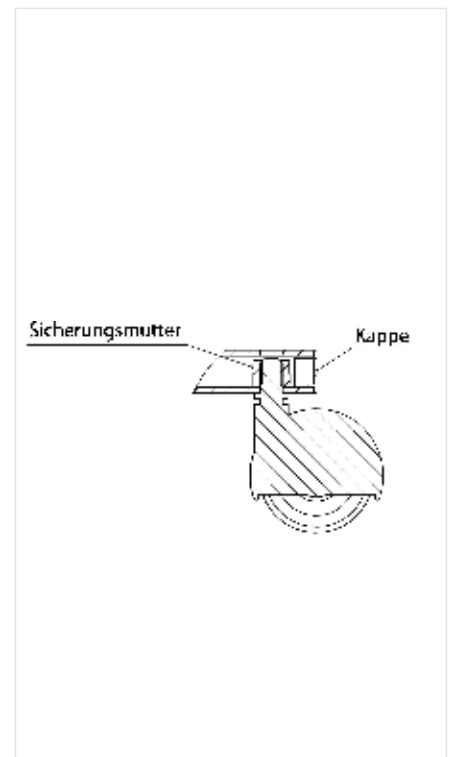
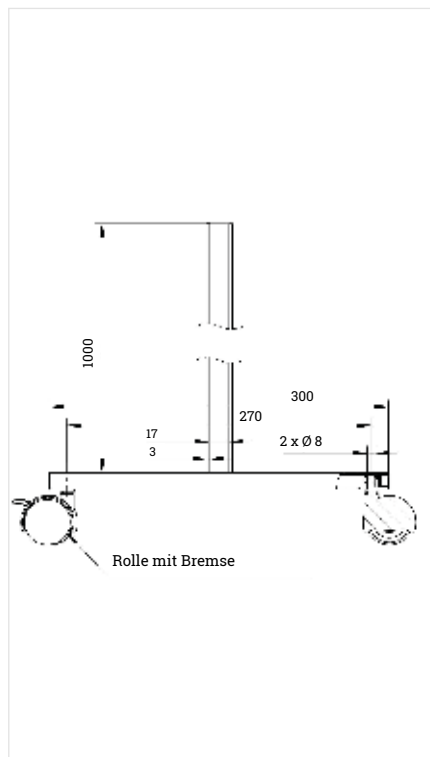
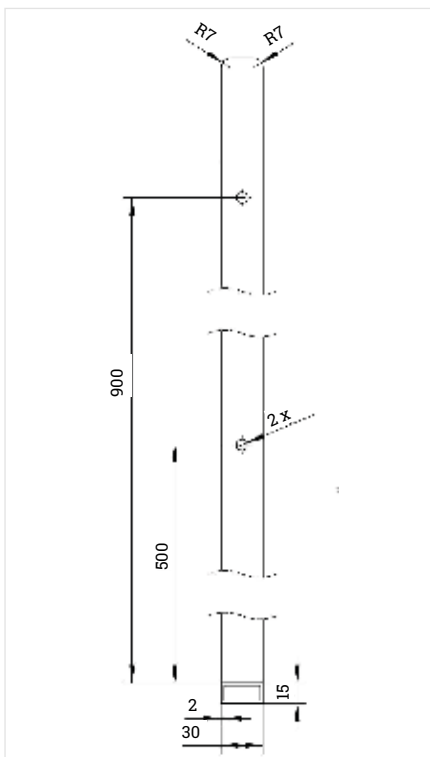


Set Halter für Raumteiler, auf Rollen

- + Rollen mit Feststeller
- + Set = 2 Stück

Details

Material: Stahl pulverbeschichtet
 Gesamthöhe: 1100 mm
 Materialstärke: 3 mm



Art.-Nr.	Bezeichnung	Farbe / Oberfläche	VE / Set
221015	Halter für Raumteiler auf Rollen	Silber	1
221039	Halter für Raumteiler auf Rollen	Schwarz	1
221022	Halter für Raumteiler auf Rollen	Weiß	1

Tischgestelle | **Zubehör**



Sattelhocker

- + Sitzhöhe 600 - 800 mm
- + Sitz aus PU
- + Fußkreuz Aluminium 480 mm
- + Universal Rollen

Art.-Nr.	Bezeichnung	Belastbarkeit in kg	Farbe / Oberfläche	VE / Stk.
220766	Sattelhocker 5 Rollen	bis 150	Schwarz	1

Tischbeine

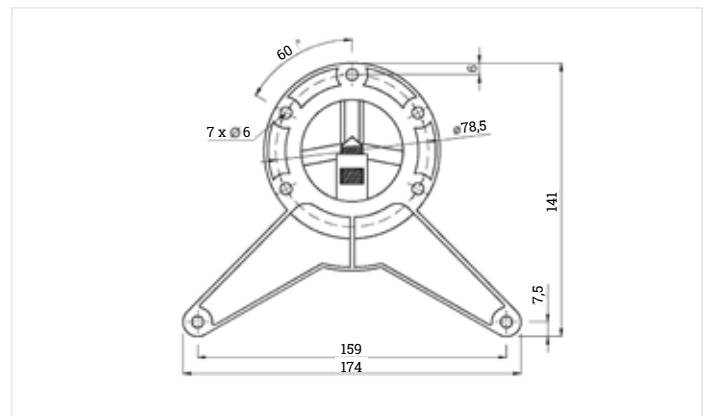
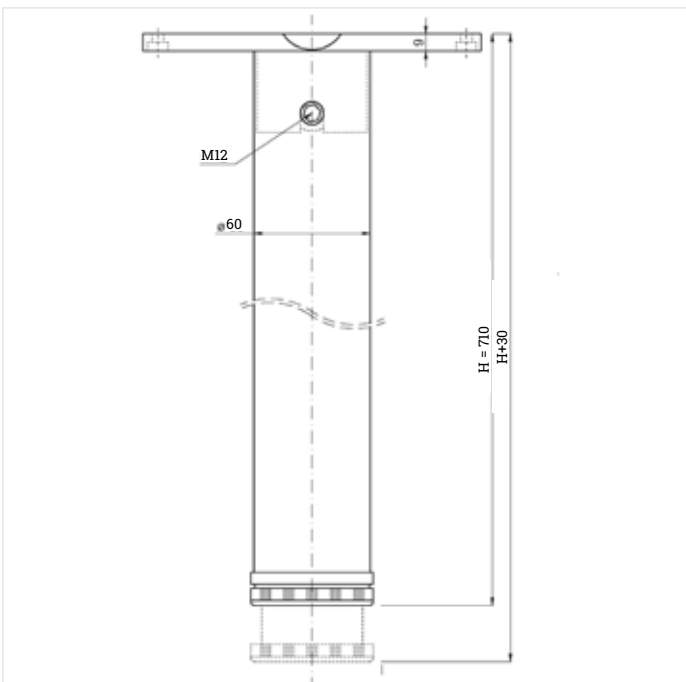


Tischbein-Set

- + im 4er Set in einem Karton
- + mit Inbus-Befestigung
- + höhenverstellbar

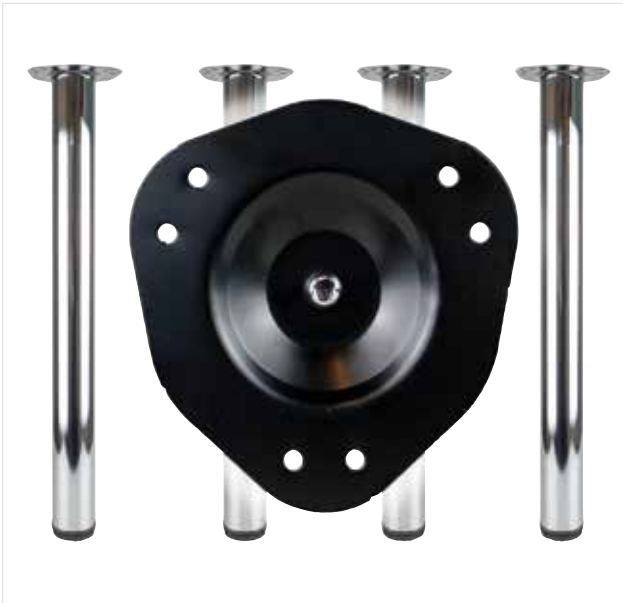
Details

Höhe: 710 mm
 Verstellbereich: bis + 30 mm
 Durchmesser: 60 mm



Art.-Nr.	Bezeichnung	Ø in mm	Höhe in mm	Farbe / Oberfläche	VE / Set
220858	Tischbein-Set	60	710	Chrom	1
220865	Tischbein-Set	60	710	Edelstahl Effekt	1

Tischbeine

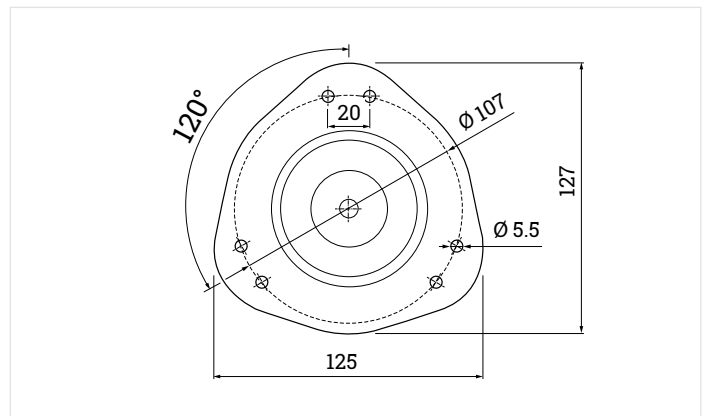
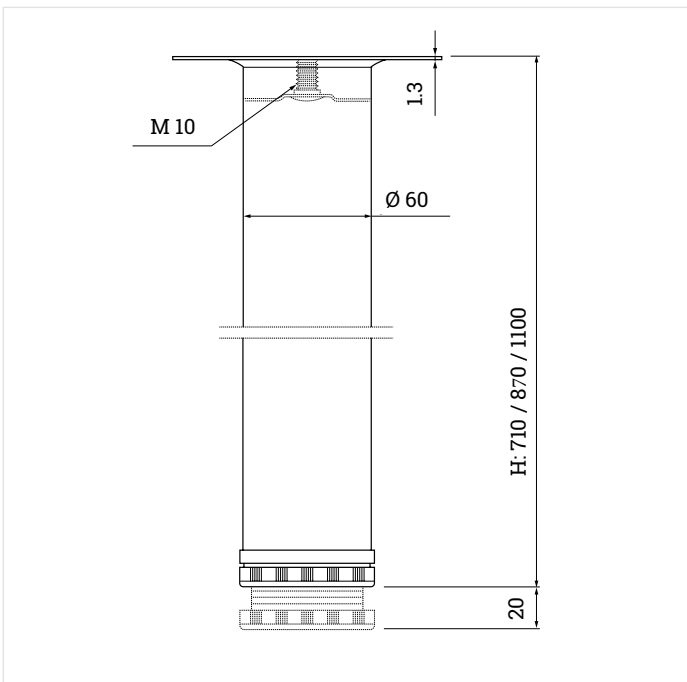


Tischbein-Set, Tischbein einzeln

- + Stahl mit \varnothing 60 mm
- + mit 1,5 mm Platten-Befestigung
- + höhenverstellbar

Details

Höhe: 710 mm / 870 / 1100 mm
 Verstellbereich: bis + 20 mm
 Durchmesser: 60 mm



Art.-Nr.	Bezeichnung	\varnothing in mm	Höhe in mm	Farbe / Oberfläche	VE
220872	Tischbein-Set, verpackt zu 4 Stück im Karton	60	710	Chrom	1 Set
220889	Tischbein-Set, verpackt zu 4 Stück im Karton	60	710	Edelstahl Effekt	1 Set
220896	Tischbein-Set, verpackt zu 4 Stück im Karton	60	870	Chrom	1 Set
220902	Tischbein-Set, verpackt zu 4 Stück im Karton	60	870	Edelstahl Effekt	1 Set
220919	Tischbein, verpackt zu 1 Stück im Karton	60	1100	Chrom	1 Stk.
220926	Tischbein, verpackt zu 1 Stück im Karton	60	1100	Edelstahl Effekt	1 Stk.

Tischbeine

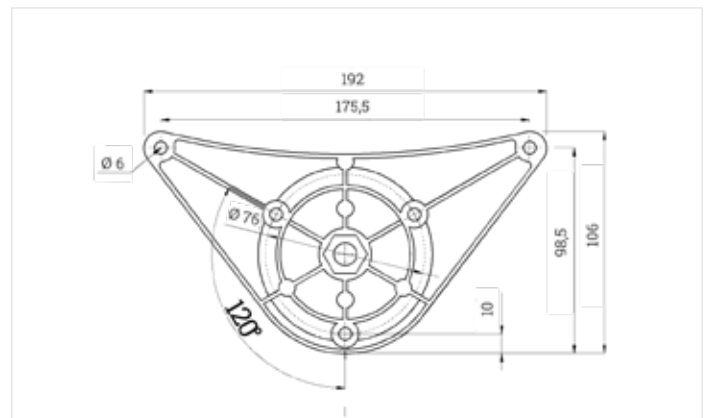
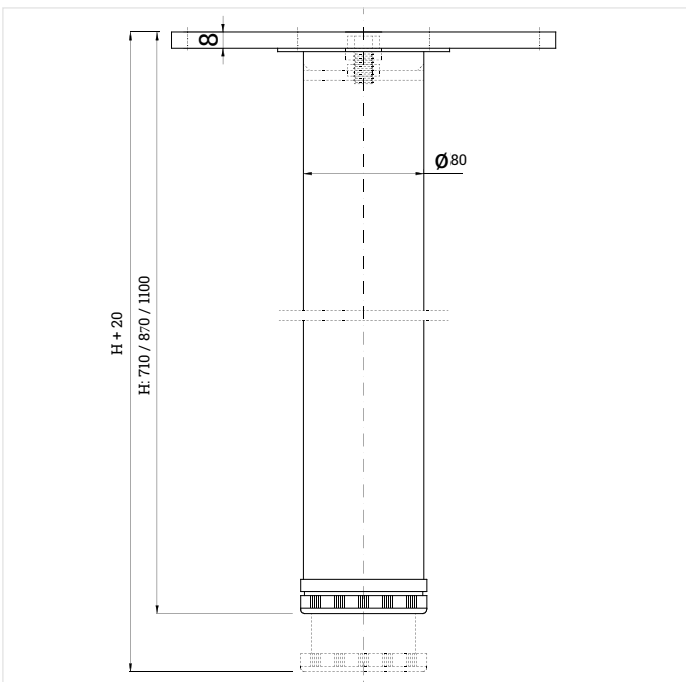


Tischbein-Set, Tischbein einzeln

- + im 4er Set
- + mit Platten-Befestigung
- + höhenverstellbar

Details

Höhe: 710 / 870 / 1100 mm
 Verstellbereich: bis + 20 mm
 Durchmesser: 80 mm



Art.-Nr.	Bezeichnung	Ø in mm	Höhe in mm	Farbe / Oberfläche	VE
218213	Tischbein-Set, verpackt zu 4 Stück im Karton	80	710	Chrom	1 Set
218275	Tischbein-Set, verpackt zu 4 Stück im Karton	80	710	Edelstahl Effekt	1 Set
218220	Tischbein-Set, verpackt zu 4 Stück im Karton	80	870	Chrom	1 Set
218282	Tischbein-Set, verpackt zu 4 Stück im Karton	80	870	Edelstahl Effekt	1 Set
218206	Tischbein, verpackt zu 1 Stück im Karton	80	1100	Chrom	1 Stk.
218268	Tischbein, verpackt zu 1 Stück im Karton	80	1100	Edelstahl Effekt	1 Stk.



Tischbeine

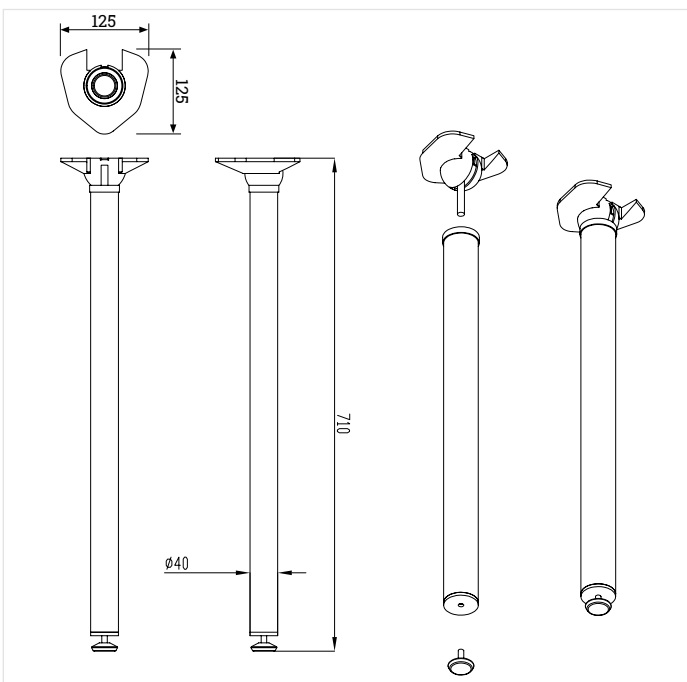


Klapptischbein-Set

- + Mit Platten- Befestigung
- + 90° / -15° klappbar
- + 10 mm stufenlos höhenverstellbar
- + Standfuß 15° schwenkbar und 10 mm höhenverstellbar
- + Arretierbar im offenen und geklappten Zustand

Details

Höhe: 710 mm
Durchmesser: 40 mm



Art.-Nr.	Bezeichnung	Farbe / Oberfläche	VE / Set
220933	Klapptischbein-Set, verpackt zu 4 Stück im Karton	Matt vernickelt	1

Tischbeine

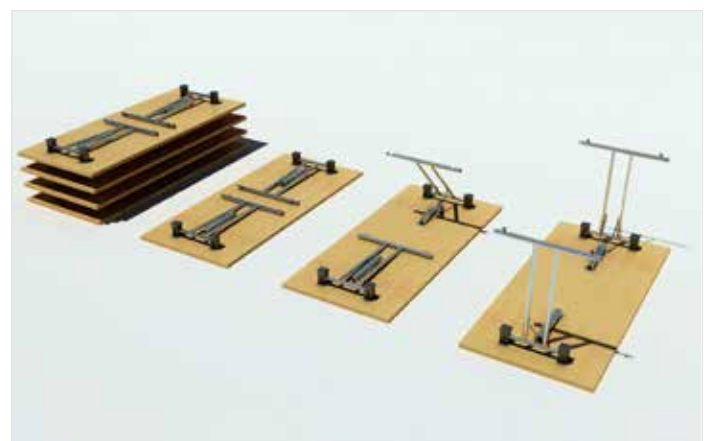
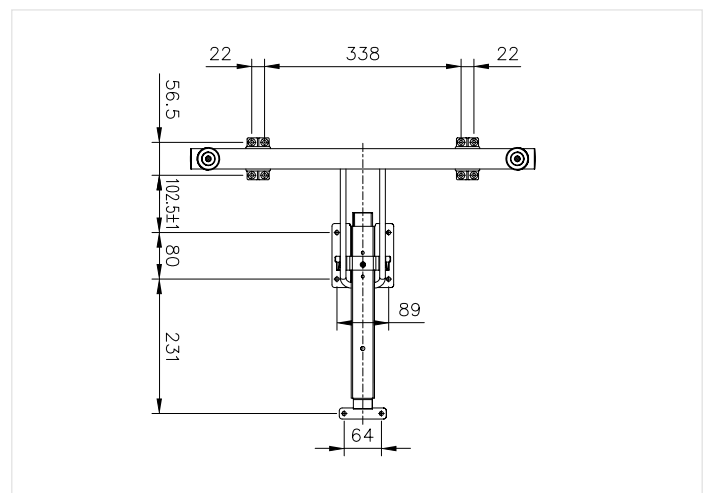
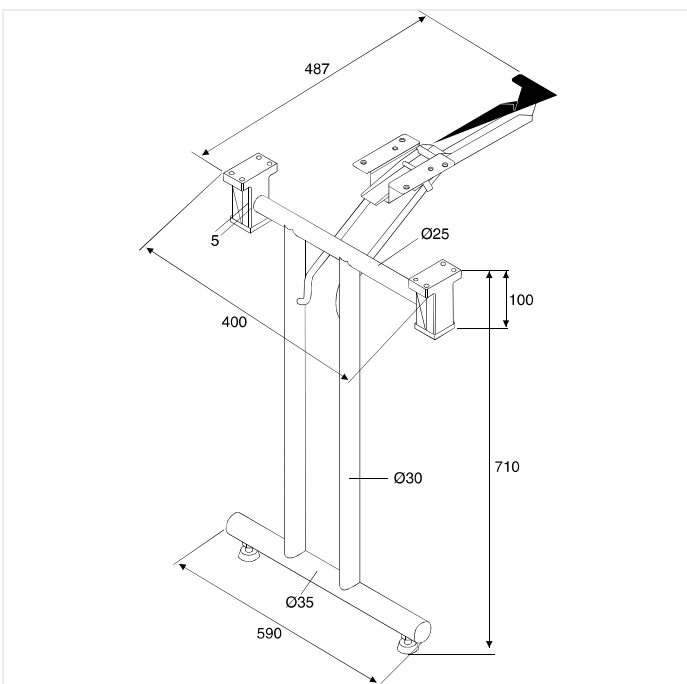


Klapptischgestell

- + einfache Handhabung, stabil, schnelle Montage und Demontage
- + Platzsparend verstaubar
- + sichere Verriegelung
- + Arretierung im eingeklappten und aufgestelltem Zustand

Details

Höhe Einstellbar: 710 - 715 mm
 Breite des Fußes: 590 mm
 Für Tischmaße: ab 1200 x 600 mm
 Material: Rundrohr aus Stahl
 Zubehör aus Kunststoff, schwarz



Art.-Nr.	Bezeichnung	Farbe / Oberfläche	VE
220940	Klapptischgestell in T-Form	Chrom	1



Beleuchtungstechnik



Prüf- und Kennzeichen/Schutzklassen



Kennzeichnung zur Konformitätserklärung des Herstellers über die Einhaltung bestehender EU-Richtlinien.

**IP
20**

Schutz gegen Fremdkörper und Flüssigkeit
2 - Schutz gegen feste Fremdkörper > 12 mm
0 - kein Schutz gegen Wasser

**IP
65**

Schutz gegen Fremdkörper und Flüssigkeit
6 - kein Staubeintritt
5 - Schutz gegen Strahlwasser



Schutzklasse 2
Leuchten mit einer zusätzlichen oder verstärkten Isolierung.



Leuchten mit Eignung zur Direktmontage auf oder an normal entflammaren Materialien. Das F-Zeichen wird nach aktuellem Normungsstand nicht mehr gefordert. Nur Abweichungen sind zu kennzeichnen.



Nationales Zeichen für den Möbeleinbau von Leuchten und Zubehör.



Schutzklasse 3
Leuchten für den Betrieb mit Schutzkleinspannung.



Die Leuchten sind mit Dimmkomponenten von TOPFORM sekundärseitig (12V) dimmbar.

Beleuchtungstechnik



LED Stromschienensysteme

**Seiten
34-38**



LED Mini Einbauspots

**Seiten
40-41**



LED Einbauspots

**Seiten
42-48**



LED Linearprofil Einbauleuchten

**Seiten
50-53**



LED Profilleuchten

**Seiten
54-55**



LED Flexband

**Seiten
56-61**



Vorschalttechnik

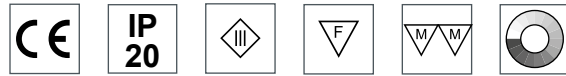
**Seiten
62-65**



Dimmer / Schalttechnik

**Seiten
66-76**

Stromschienensysteme



TF Mini Stromschienen LED-Spot

- + Unkomplizierte und kostengünstige Montage
- + Elektrifizierung integriert in das Möbel – ohne Kabel zu verlegen
- + Ideal für customized Möbel und Flatpack – Serienfertigung oder Stückzahl Eins
- + Smarte, ganzheitliche Lösungen dank Kombination von einzelnen Komponenten und dem Stromschienensystem
- + Komplexität wird durch Einfachheit ersetzt
- + Individuelle Ausleuchtung mit dynamischem Licht
- + Alle Leuchten können direkt auf die Stromschiene adaptiert werden

Details

Leistungsaufnahme: 1.5 Watt
 Metallgehäuse: Edelstahl, Schwarz, Weiß
 Lichtfarbe: Warmweiß (3.000 Kelvin)

Art.-Nr.	Beschreibung	Farbe/ Oberfläche	Lichtfarbe	VE
219982	TF Mini Stromschienen LED-Spot	Schwarz	Warmweiß	1
219999	TF Mini Stromschienen LED-Spot	Weiß	Warmweiß	1
220001	TF Mini Stromschienen LED-Spot	Edelstahl	Warmweiß	1



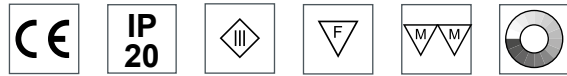
TF Mini Stromschienen Linear Leuchte

Details

Metallgehäuse: Aluminium-eloxiert, Schwarz
 Längen: 300 mm, 600 mm, 900 mm
 Lichtfarbe: Warmweiß (3.000 Kelvin)

Art.-Nr.	Beschreibung	Länge in mm	Farbe / Oberfläche	Lichtfarbe	VE
220018	TF Mini Stromschienen Linear Leuchte	300	Alu-eloxiert	Warmweiß	1
220025	TF Mini Stromschienen Linear Leuchte	600	Alu-eloxiert	Warmweiß	1
220032	TF Mini Stromschienen Linear Leuchte	900	Alu-eloxiert	Warmweiß	1
220049	TF Mini Stromschienen Linear Leuchte	300	Schwarz	Warmweiß	1
220056	TF Mini Stromschienen Linear Leuchte	600	Schwarz	Warmweiß	1
220063	TF Mini Stromschienen Linear Leuchte	900	Schwarz	Warmweiß	1

Stromschienensysteme



Top-Einspeiser

Front-Einspeiser

Eck-Verbinder

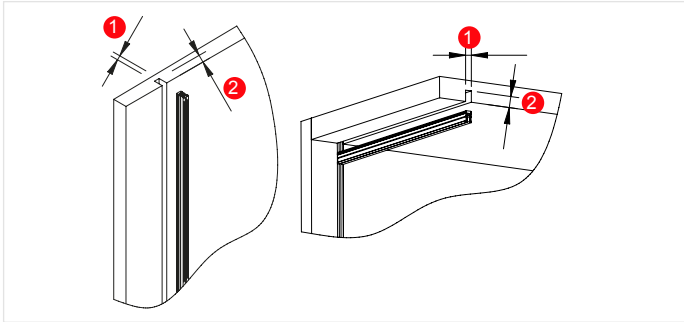
TF Mini Stromschienen Produkte



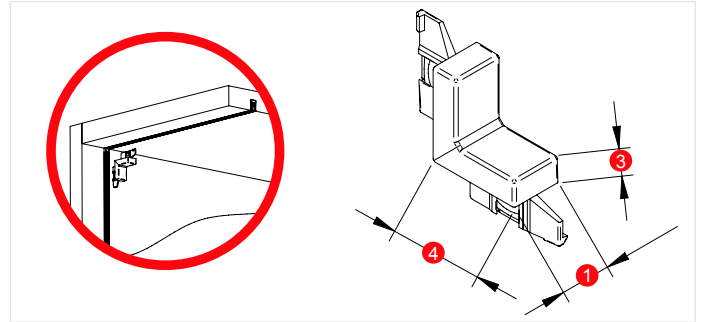
Art.-Nr.	Beschreibung	Farbe	VE
219869	TF Mini Stromschiene 2500 mm	Schwarz	1
219876	TF Mini Stromschienen Power Track Top-Einspeiser rechts	Schwarz	1
219883	TF Mini Stromschienen Power Track Top-Einspeiser links	Schwarz	1
219890	TF Mini Stromschienen Power Track Front-Einspeiser rechts	Schwarz	1
219906	TF Mini Stromschienen Power Track Front-Einspeiser links	Schwarz	1
219913	TF Mini Stromschienen Eckverbinder	Schwarz	1
219920	TF Mini Stromschiene 2500 mm	Weiß	1
219937	TF Mini Stromschienen Power Track Top-Einspeiser rechts	Weiß	1
219944	TF Mini Stromschienen Power Track Top-Einspeiser links	Weiß	1
219951	TF Mini Stromschienen Power Track Front-Einspeiser rechts	Weiß	1
219968	TF Mini Stromschienen Power Track Front-Einspeiser links	Weiß	1
219975	TF Mini Stromschienen Eckverbinder	Weiß	1

Stromschienensysteme | Maßzeichnung & Montage

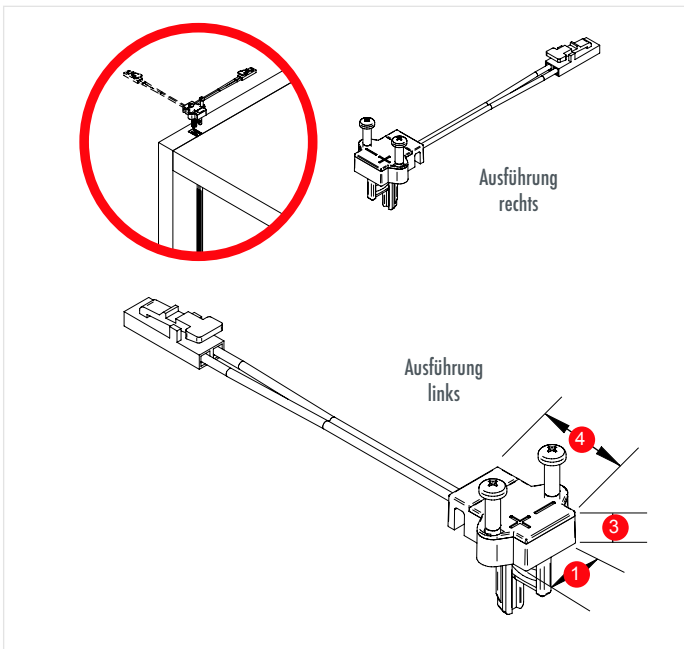
TF Mini Stromschiene



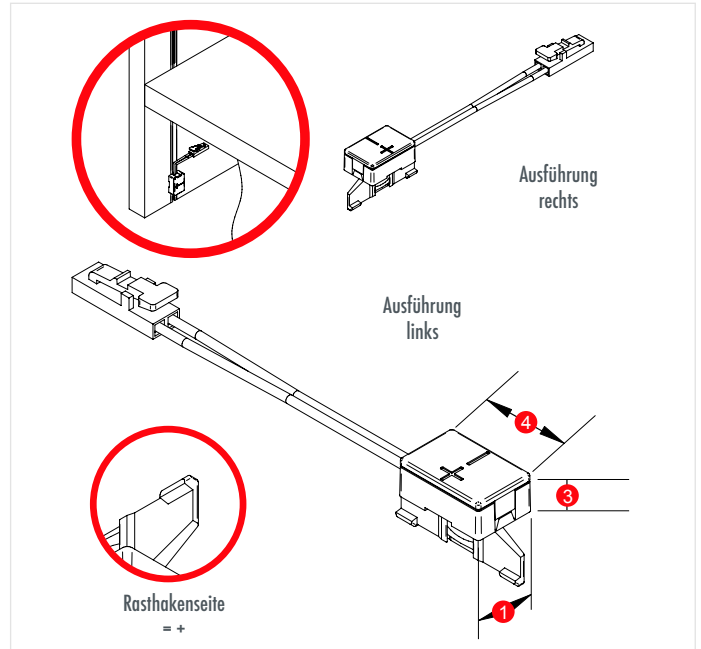
TF Eckverbinder



TF Top-Einspeiser




TF Front-Einspeiser



Maße

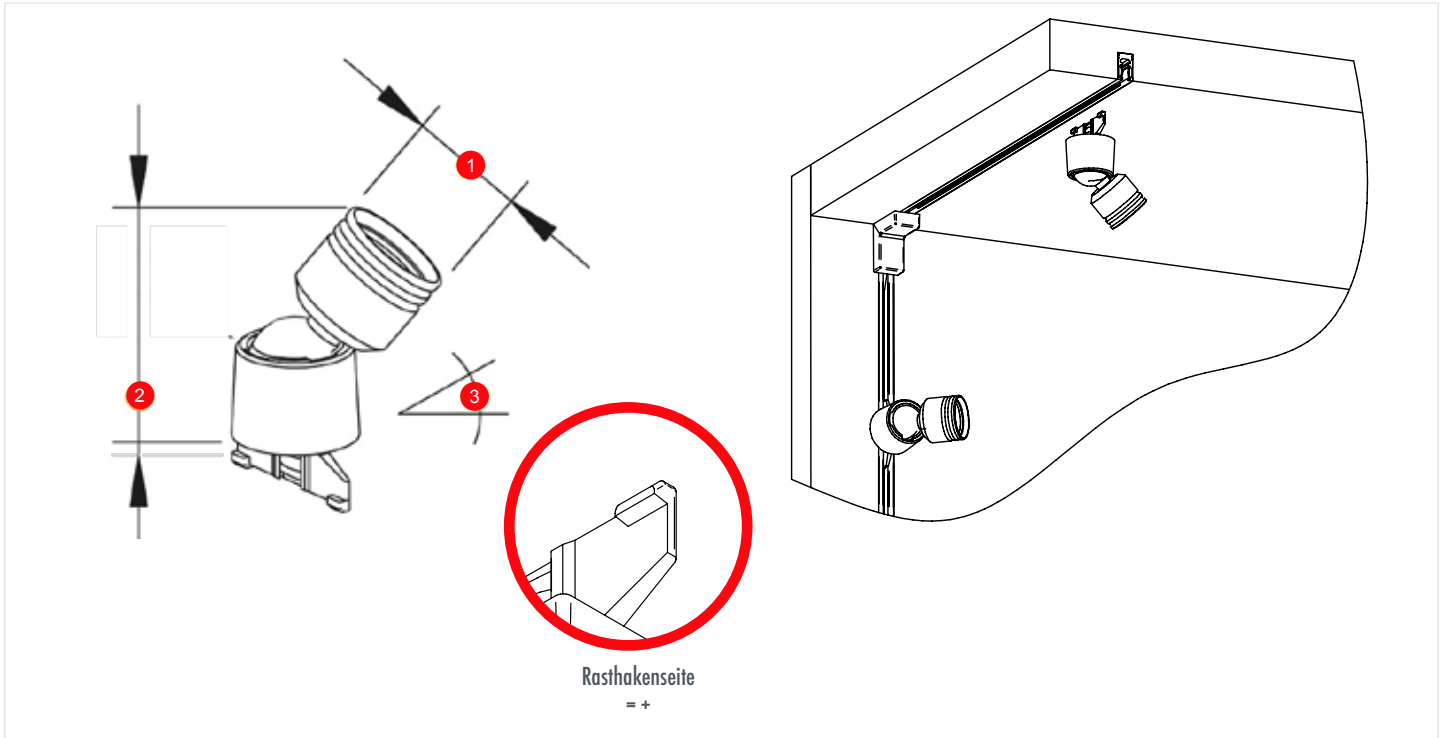
Bezeichnung	TF Mini Stromschiene (mm)	TF Eckverbinder (mm)	TF Top-Einspeiser (mm)	TF Front-Einspeiser (mm)
1. Breite	6	10	10	10
2. Einbautiefe	10	-	-	-
3. Höhe	-	5	5,5	6
4. Länge	-	18	16	15

Details

Systemtyp: TF Mini Stromschienensystem
Betriebsspannung: 12 Volt DC
Leistung Stromschiene: max. 60 Watt
Leistung Einspeiser: max. 36 Watt Sonderausführung
Leistung Eckverbinder: max. 36 Watt
Farbe: Weiß, schwarz
Kennzeichen: CE 
Schutzart: IP 20
max. Anzahl an Eckverbindern: 10 Stück
Ausführung Einspeiser: Rechts (re), links (li)
Leitungslänge: 2.000 mm (Einspeiser)
Profillänge: 2.500 mm

Stromschienensysteme | Maßzeichnung & Montage

TF Mini Stromschienen LED-Spot

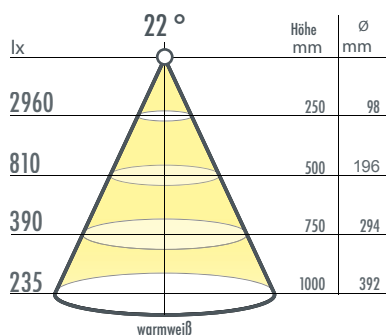


Maße

Bezeichnung	TF LED Spot (mm)
1. Außendurchmesser	Ø 16
2. Leuchtenhöhe	32
3. Verstellbereich	45°

Lichtverteilung 22 °

Bei den Angaben zur Lichtverteilung handelt es sich um die gültigen Werte zum Zeitpunkt der Erstellung.

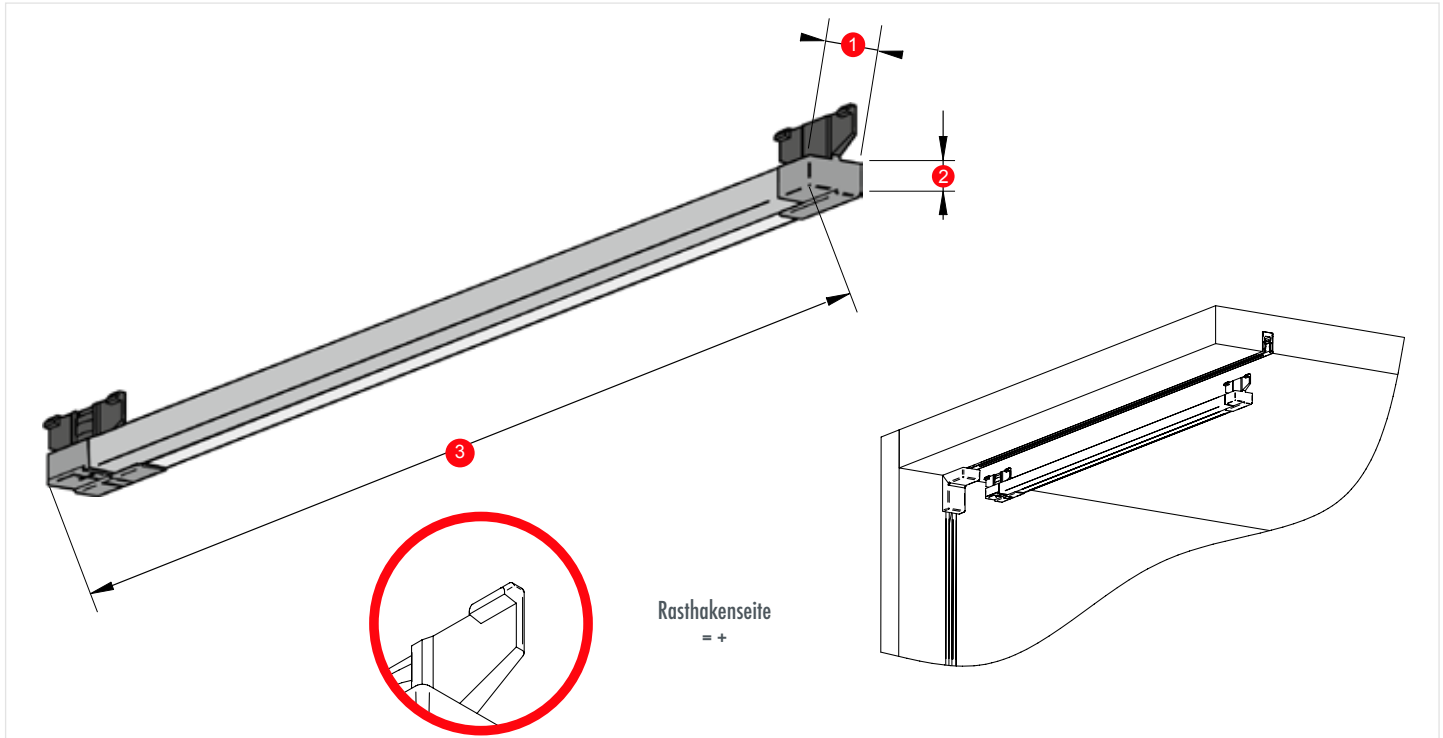


Details

Leuchtentyp:	LED-Anbauspot
Beleuchtungsart:	Funktionsbeleuchtung
Oberfläche:	Edelstahl-finish, schwarz, weiß
Betriebsspannung:	12 Volt DC
Lichtfarbe:	Warmweiß (3.000 Kelvin)
Farbwiedergabe:	Ra (CRI) ≥ 80
Energieeffizienz	
Lichtquelle:	100 lm/W
Lebensdauer:	20.000 h bei 70 %
Leistungsaufnahme:	1.5 W
Ausstrahlungswinkel:	22°
Dimmbar:	Ja
Kennzeichen:	CE
Schutzart:	IP 20
Anschluss an:	TF Mini Stromschiene

Stromschienensysteme | Maßzeichnung & Montage

TF Mini Stromschienen Linear Leuchte



Maße

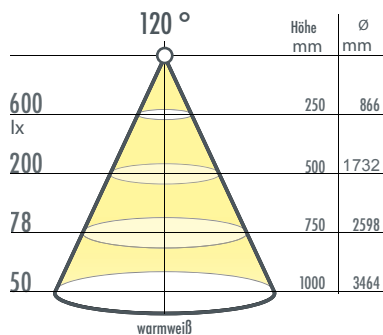
Bezeichnung	TF Linear Leuchte (mm)
1. Breite	10
2. Höhe	5
3. Länge	300 / 600 / 900

Details

Leuchtentyp:	TF Mini Stromschienen Linear Leuchte
Beleuchtungsart:	Funktionsbeleuchtung
Oberfläche:	Aluminium-eloxiert, schwarz
Betriebsspannung:	12 Volt DC
Lichtfarbe:	Warmweiß (3.000 Kelvin)
Farbwiedergabe:	Ra (CRI) ≥ 80
EnergieeffizienzLichtquelle:	90 lm/W
Lebensdauer:	20.000 h bei 70 %
Leistungsaufnahme:	2.4 W (300 mm), 5.3 W (600 mm), 8.2 W (900 mm)
Ausstrahlungswinkel:	120°
Dimmbar:	Ja
Kennzeichen:	CE
Schutzart:	IP 20
Anschluss an:	TF Mini Stromschiene

Lichtverteilung 120 °

Bei den Angaben zur Lichtverteilung handelt es sich um die gültigen Werte zum Zeitpunkt der Erstellung.



Die Werte beziehen sich auf eine Länge von 1 m Flexband R81.



mit freundlicher Unterstützung der ANREI-Reisinger GmbH

Mini Einbauspots



Optionale Lichtsteuerung



Mit separatem Funkempfänger über Handsender und mobile Endgeräte dimmbar.

TF Mini Einbauspot

- + Miniatur-Einbaustrahler mit Spot-Charakter
- + Filigranes Einbaumaß:
Ø 22 mm (Außen-Ø) x 10 mm (Einbautiefe)
- + Metallgehäuse: Titan
- + Flexible Steuermöglichkeiten für mehr Komfort
- + Lichtstarke Einbauleuchte
- + Besonders lichtstark
- + Montage mittels Einpressrippen
- + Für Vitrinenbeleuchtung, Schrankbeleuchtung
Bettkopfteil-Beleuchtung, Sternenhimmel,
Kranzeinbauleuchte,

Details

Leuchtentyp:	LED-Einbauspot
Beleuchtungsart:	Akzentbeleuchtung
Oberfläche:	Metallgehäuse Titan
Betriebsspannung:	12 Volt DC
Lichtfarbe:	Warmweiß (3.200 Kelvin)
Energieeffizienz	
Lichtquelle:	75 lm/W
Farbwiedergabe:	Ra (CRI) > 80
Lebensdauer:	20.000 h bei 70 %
Leistungsaufnahme:	1.5 W
Ausstrahlungswinkel:	40°
Dimmbar:	Ja
Kennzeichen:	CE ▽ ▽ ▽ ▽
Schutzart:	IP 20
Zuleitung:	2000 mm Leitung mit LED-Stecker weiß
Anschluss an:	Funk Dimmer, BlueTwo-Multicontroller, Schalter, Sensoren, Verteiler

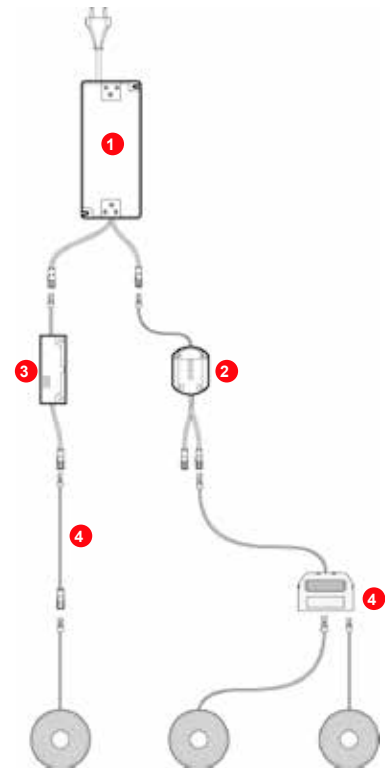
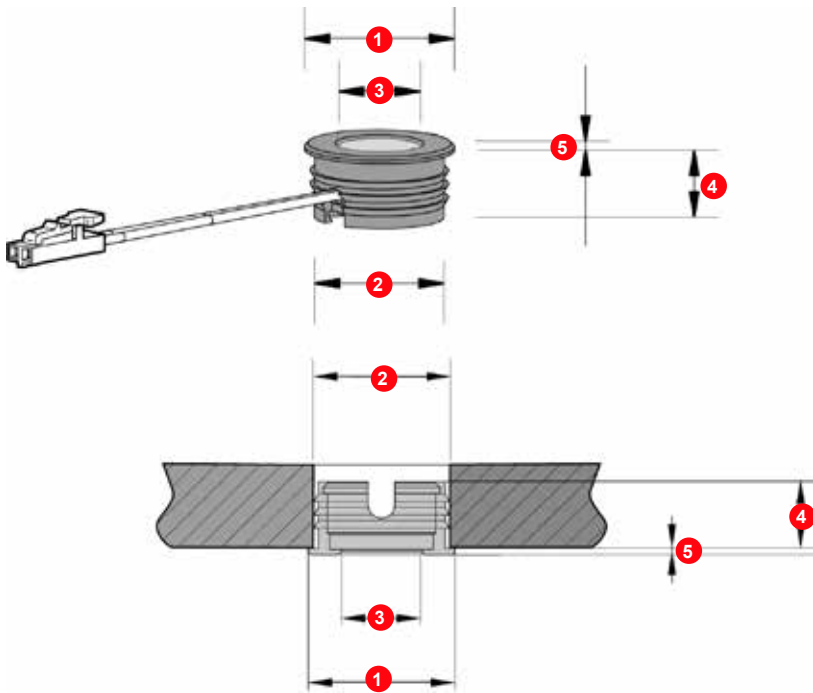
Art.-Nr.	Beschreibung	Watt	Lichtfarbe	VE
220230	TF Mini Einbauspot, Titan	1,5	Warmweiß	1

Mini Einbauspots | Maßzeichnung & Montage

TF Mini Einbauspot

Montage

1. 12 Volt EVG (LED-Trafo)
2. Funk Dimmer oder BlueTwo-Multicontroller
3. Externe Sensoren oder Schalter
4. Verteiler und Verbindungsleitungen

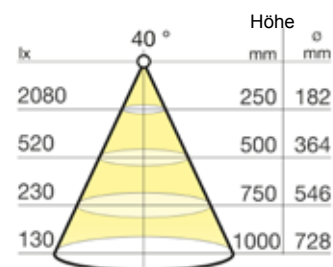


Maße

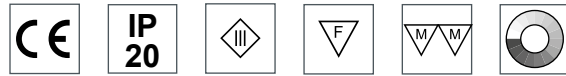
Bezeichnung	TF Mini Einbauspot (mm)
1. Außendurchmesser	Ø 22
2. Bohrdurchmesser	Ø 20
3. Lichtfeld	Ø 12
4. Einbautief	10
5. Kragehöhe	1

Lichtverteilung 40 °

Bei den Angaben zur Lichtverteilung handelt es sich um die gültigen Werte zum Zeitpunkt der Erstellung.



Einbauspots



TF Iris 58 LED Einbauspot – 3er Set, inkl. Trafo

- + Metallgehäuse: Edelstahloptik
- + Wärmeoptimiertes Unibody – Aluminiumgehäuse
- + Geringe Einbautiefe 13 mm
- + Opalisierte Frontscheibe – kein sichtbares Phosphor
- + Homogene, punktfreie Lichtwirkung
- + Einfache werkzeuglose Montage mittels Klemmfeder
- + LED Trafo 15 Watt primär: 2000 mm Leitung mit
- + Eurostecker, sekundär: 3 LED-Kupplungen
- + LED Trafo mit Anschraubblaschen

Geeignet für:

- + Möbel, Hängeregale, über Arbeitsflächen, in Decken
- Ladenbau, Objekte

Maße

Bezeichnung	TF Iris 58 (mm)
1. Lichtfeld	Ø 40
2. Außendurchmesser	Ø 65
3. Bohrdurchmesser	Ø 56 - 60
4. Einbautiefe	13
5. Aufbauhöhe	2.4

Bezeichnung	15 Watt Trafo (mm)
1. Länge	105
4. Breite	49
5. Höhe	18

Set besteht aus:

- + 3x Iris 58 LED Einbauspot
- + 1x 15 W 12 Volt DC
- + Trafo (LxBxH = 105 mm x 49 mm x 18 mm)
- + 1x Y-Verteiler

Details

TF Iris 58

Leuchtentyp:	LED-Einbauleuchte
Beleuchtungsart:	Funktionsbeleuchtung
Oberfläche:	Edelstahloptik
Betriebsspannung:	12 Volt DC
Lichtfarben:	Naturweiß (4.000 Kelvin) / warmweiß (2.900 Kelvin)
Farbwiedergabe:	Ra (CRI) > 85
Lebensdauer:	30.000 h bei 70 %
Leistungsaufnahme:	3.4 W
Ausstrahlungswinkel:	120°
Dimmbar:	Ja
Kennzeichen:	CE
Schutzart:	IP 44 zur Lichtaustrittsseite
Leitungen:	1x 150 mm LED-Leitung mit LED-Stecker, weiß, 2000 mm Verbindungsleitung

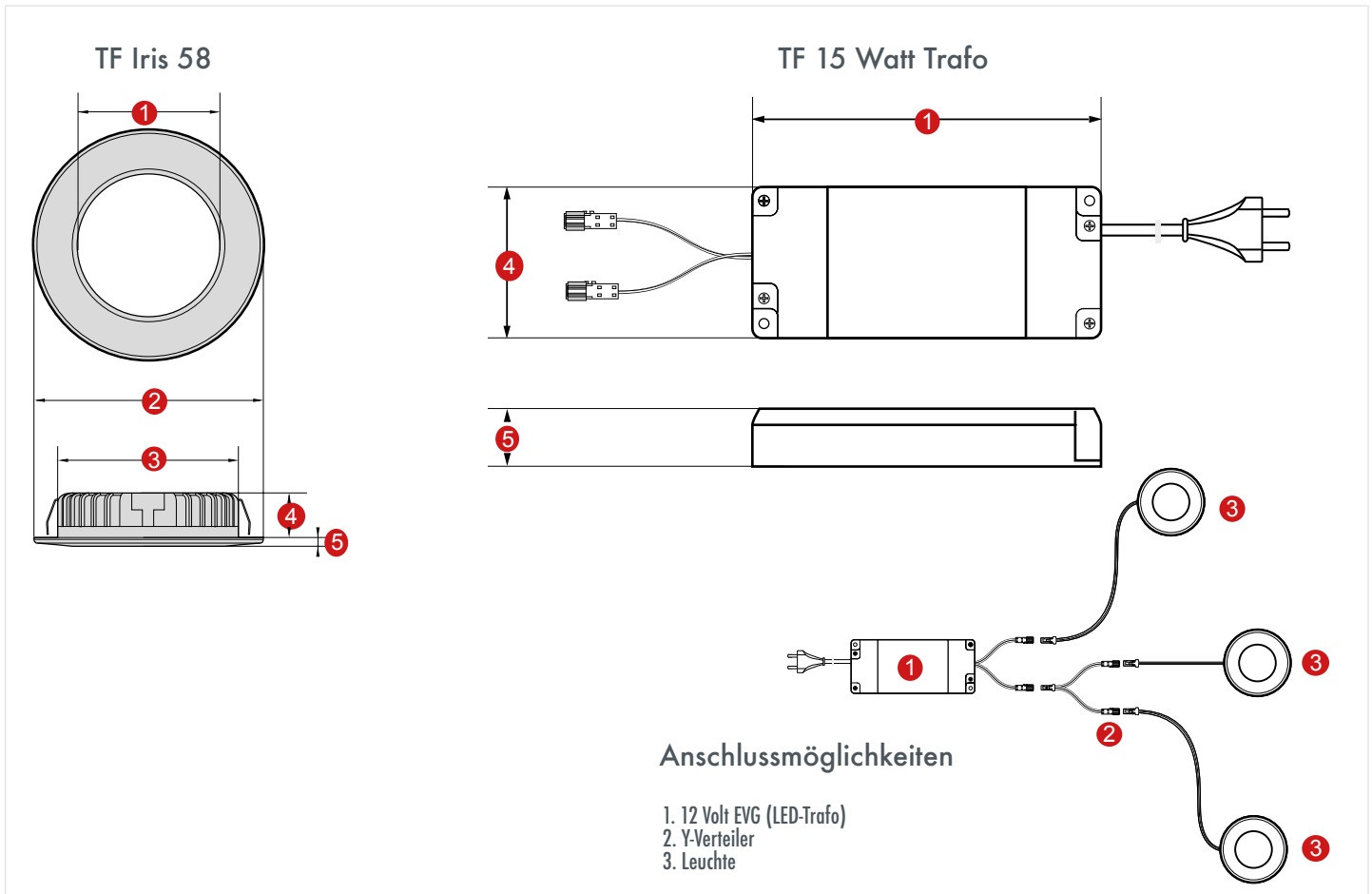
TF LED-Trafo 12 Volt DC, 15 W

Betriebsspannung:	primär: 230 Volt, sekundär: 12 Volt DC
Leistung:	15 W
Schutzart:	IP 20
Leitungen:	primär: 2000 mm mit Eurostecker, sekundär: 3 LED-Kupplungen über Anschraubblaschen

Art.-Nr.	Beschreibung	Farbe/ Oberfläche	Lichtfarbe	VE
094626	TF Leuchte Iris 58 3er Set	Edelstahloptik	Warmweiß	1
094633	TF Leuchte Iris 58 3er Set	Edelstahloptik	Naturweiß	1

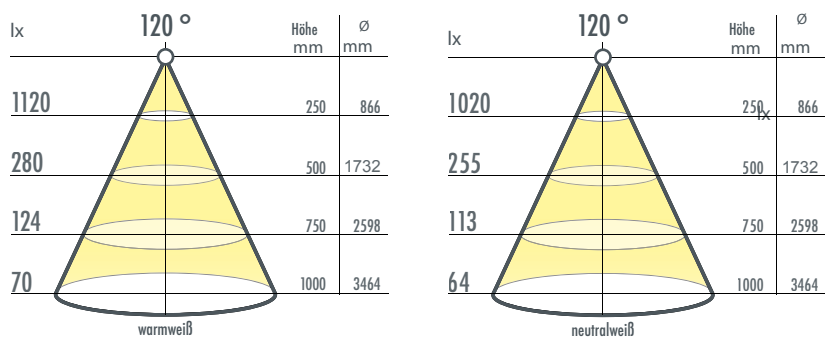
Einbauspots | Maßzeichnung & Montage

TF Iris 58 LED Einbauspot-3er Set, inkl. Trafo

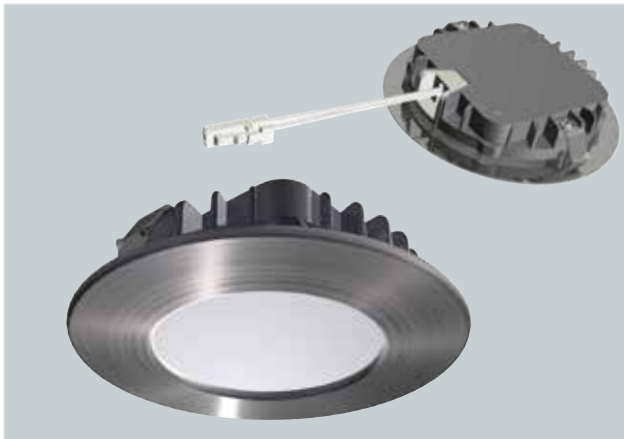


Lichtverteilung 120 °

Bei den Angaben zur Lichtverteilung handelt es sich um die gültigen Werte zum Zeitpunkt der Erstellung.



Einbauspots



TF IRIS 68 L-HP LED Einbauspot 12V DC

- + Unkomplizierte und kostengünstige Montage
- + Metallgehäuse: edelstahl-finish & schwarz
- + Wärmeoptimiertes Unibody - Aluminiumgehäuse
- + High Performance LED Modul: 30 x MID Power LED 2835
- + Opalisierte Frontscheibe
- + Geringe Einbautiefe 14 mm
- + Für Möbel, Hängeregale, über Arbeitsflächen, Ladenbau, Objekte

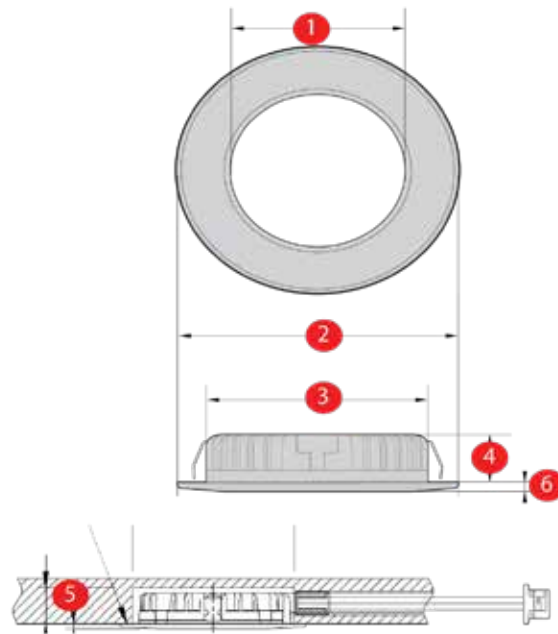
Details

Leuchtentyp:	LED-Einbauleuchte
Beleuchtungsart:	Funktionsbeleuchtung
Oberfläche:	edelstahl-finish, schwarz
Betriebsspannung:	12 Volt DC
Lichtfarbe:	Warmweiß (3.000 Kelvin)
Farbwiedergabe:	Ra (CRI) > 85
Lebensdauer:	30.000 h bei 70 %
Leistungsaufnahme:	4.3 W
Ausstrahlungswinkel:	120°
Dimmbar:	Ja
Kennzeichen:	CE
Schutzart:	IP 20
Einbautiefe:	14 mm
Anschluss an:	Funk Dimmer, BlueTwo Multicontroller, Dimmer, Schalter, Schalter, Sensoren, Verteiler

Art.-Nr.	Beschreibung	Farbe/ Oberfläche	Lichtfarbe	VE
219845	TF Iris 68 L-HP LED Einbauspot 12V DC	Edelstahl-finish	Warmweiß	1
219852	TF Iris 68 L-HP LED Einbauspot 12V DC	Schwarz	Warmweiß	1

Einbauspots | Maßzeichnung & Montage

TF IRIS 68 L-HP LED Einbauspot 12V DC

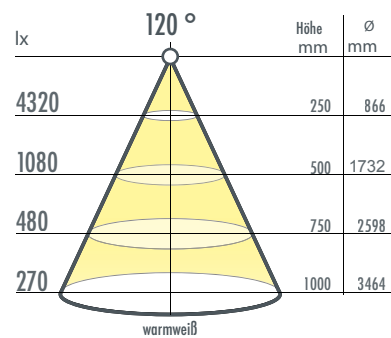


Maße

Bezeichnung	TF Iris 68 L-HP (mm)
1. Lichtfeld	Ø 45
2. Außendurchmesser	Ø 78
3. Bohrdurchmesser	Ø 68 ⁺¹ ₋₂
4. Gehäusehöhe	12.5
5. Einbautiefe	14
6. Aufbauhöhe	2.0

Lichtverteilung 40 °

Bei den Angaben zur Lichtverteilung handelt es sich um die gültigen Werte zum Zeitpunkt der Erstellung.



Einbauspots



TF Kontakt LED Iris 68

- + Unkomplizierte und kostengünstige Montage in Verbindung mit TF-Kontaktelement Rund und Lang
- + Metallgehäuse: edelstahl-finish
- + Wärmeoptimiertes Unibody - Aluminiumgehäuse
- + High Performance LED Modul: 30 x MID Power LED 2835
- + Opalisierte Frontscheibe
- + Geringe Einbautiefe 14 mm
- + Lichtfarben: warmweiß (3.000 Kelvin), neutralweiß (4.000 Kelvin)
- + Farbwiedergabe: Ra (CRI) > 85
- + Ausstrahlungswinkel: 120°
- + Lebensdauer 30.000 h bei 70 %
- + Montage: TF Kontakt LED Iris in die Bohrung eindrücken, in der das TF Kontaktelement bereits montiert ist

Details

Leistungsaufnahme: 4.3 Watt

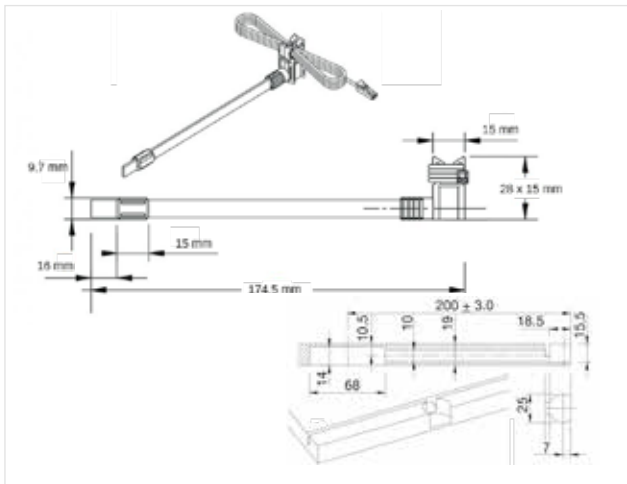
Art.-Nr.	Beschreibung	Farbe/ Oberfläche	Lichtfarbe	VE
219821	TF Kontakt LED Iris rund	Edelstahl matt	Warmweiß	1
219838	TF Kontakt LED Iris rund	Edelstahl matt	Neutralweiß	1

Einbauspots

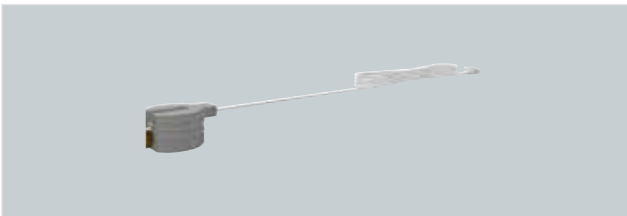


TF Kontaktlement Lang

- + inklusive 2000 mm Zuleitung
- + mit Kabelhalter
- + Kontaktflächen vergoldet

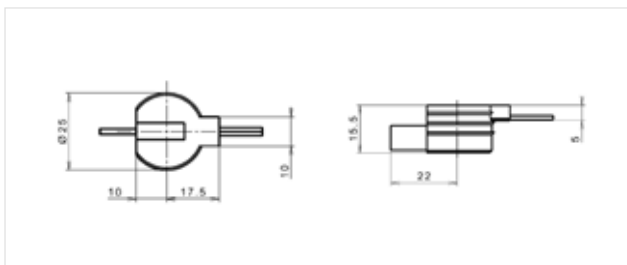


Art.-Nr.	Beschreibung	VE
219814	TF Kontaktlement Lang	1



TF Kontaktlement Lang

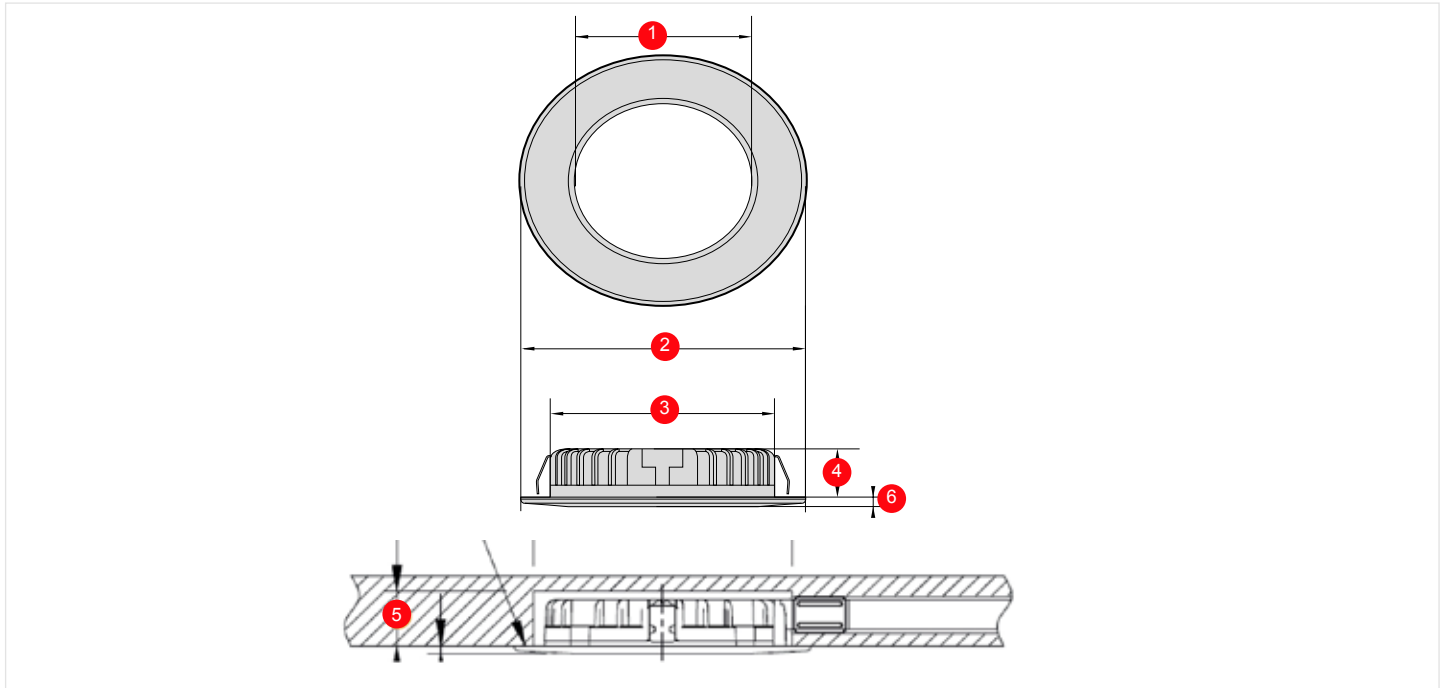
- + inklusive 2000 mm Zuleitung
- + mit Kabelhalter
- + Kontaktflächen vergoldet



Art.-Nr.	Beschreibung	VE
219807	TF Kontaktlement Rund	1

Einbauspots | Maßzeichnung & Montage

TF Kontakt LED Iris 68



Maße

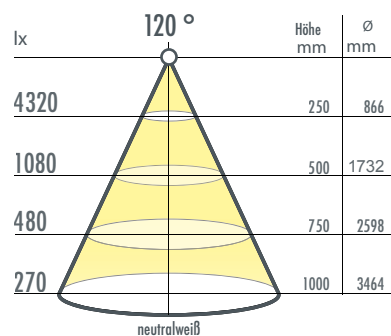
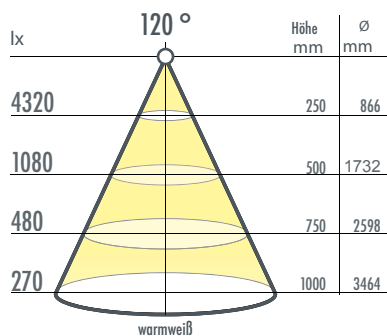
Bezeichnung	TF Kontakt LED Iris (mm)
1. Lichtfeld	Ø 45
2. Außendurchmesser	Ø 78
3. Bohrdurchmesser	Ø 68 ⁻¹ ₂
4. Gehäusehöhe	12,5
5. Einbautiefe	14
6. Aufbauhöhe	2,0

Details

Leuchtentyp:	LED-Einbauleuchte
Beleuchtungsart:	Funktionsbeleuchtung
Oberfläche:	Edelstahl-finish
Betriebsspannung:	12 Volt DC
Lichtfarbe:	Warmweiß (3.000 Kelvin), Neutralweiß (4.000 Kelvin)
Farbwiedergabe:	Ra (CRI) > 85
Lebensdauer:	30.000 h bei 70 %
Leistungsaufnahme:	4.3 W
Ausstrahlungswinkel:	120°
Dimmbar:	Ja
Kennzeichen:	CE
Schutzart:	IP 20
Einbautiefe:	14 mm
Anschluss an:	TF Kontaktelement Lang, TF Kontaktelement Rund

Lichtverteilung 120 °

Bei den Angaben zur Lichtverteilung handelt es sich um die gültigen Werte zum Zeitpunkt der Erstellung.





Linearprofile Einbauleuchten



TF LED Linearprofil Einbauleuchte, einkürzbar

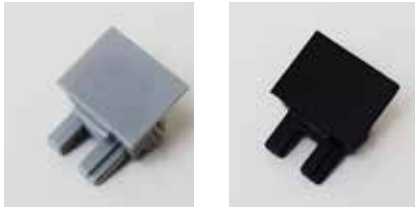
- + Unkomplizierte und kostengünstige Montage in Verbindung mit TF Kontaktelement Rund bzw. Lang oder TF Kabelendkappe
- + Metallgehäuse: aluminium-eloxiert EV1 und schwarz-eloxiert EV6
- + Leistung: 14,0 Watt pro Meter
- + Lichtleistung: 1440 Lumen pro Meter
- + Mit opalisiertem Diffusorprofil (Lichtblende)
- + Nutbreite: 16 mm (ohne Halteclip) bzw. 17 mm (mit Halteclip)
- + Montage: TF LED Linearprofil Einbauleuchte mit oder ohne Halteclip in die Fräsung eindrücken
- + Auch individuell einkürzbar, ggf. ergibt sich nach dem Einkürzen am Ende der Leuchte ein Dunkelfeld ohne Diffusor, ohne Endkappen
- + Einspeisung links

Details

Leuchtentyp:	LED-Einbauleuchte
Beleuchtungsart:	Funktionsbeleuchtung
Oberfläche:	aluminium-eloxiert EV1, schwarz-elox
Betriebsspannung:	12 Volt DC
Lichtfarbe:	Warmweiß (3.000 Kelvin)
Farbwiedergabe:	Ra (CRI) > 80
Energieeffizienz des verbauten LED-Flexbandes:	F
Lebensdauer:	30.000 h bei 70 %
Leistungsaufnahme:	14,0 W pro Meter / 1440 lm pro Meter
Ausstrahlungswinkel:	120°
Dimmbar:	Ja
Kennzeichen:	
Schutzart:	IP 20
Einbautiefe:	10 mm
Anschluss an:	TF Kontaktelement Lang und Rund

Art.-Nr.	Beschreibung	Länge in mm	Farbe/ Oberfläche	Lichtfarbe	VE
219678	TF LED Linearprofil Einbauleuchte	1000	Schwarz-eloxiert	Warmweiß	1
219685	TF LED Linearprofil Einbauleuchte	2000	Schwarz-eloxiert	Warmweiß	1
219692	TF LED Linearprofil Einbauleuchte	1000	Alu-eloxiert	Warmweiß	1
219708	TF LED Linearprofil Einbauleuchte	2000	Alu-eloxiert	Warmweiß	1

Linearprofile Einbauleuchten



TF Einbau-Endkappe für Kontaktelement grau/schwarz



TF Einbau-Endkappe für re/li Montage ohne Leitung grau/schwarz



TF Einbau-Endkappe mit Zuleitung 200mm grau/schwarz



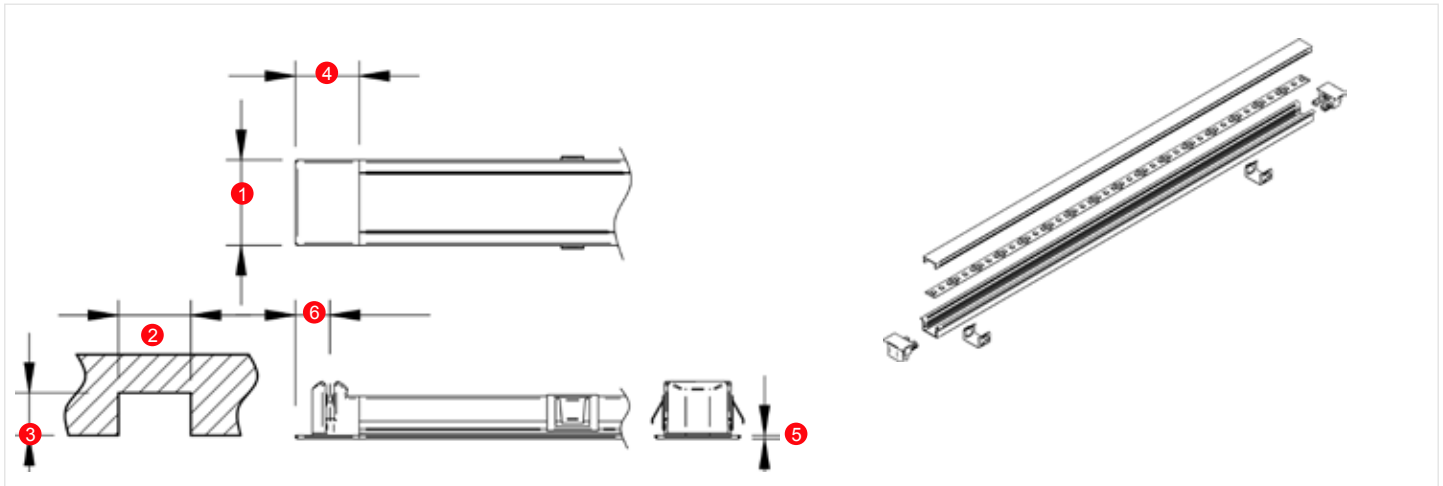
Diffusor

Kontaktelemente

Art.-Nr.	Beschreibung	Farbe/ Oberfläche	VE
219715	TF Ledbox Einbau-Endkappe für Kontaktelement	Schwarz	1
219722	TF Ledbox Einbau-Endkappe für re/li Montage ohne Leitung	Schwarz	1
219739	TF Ledbox Einbau-Endkappe mit Zuleitung 200mm	Schwarz	1
219746	TF Ledbox Einbau-Endkappe für Kontaktelement	Grau	1
219753	TF Ledbox Einbau-Endkappe für re/li Montage ohne Leitung	Grau	1
219760	TF Ledbox Einbau-Endkappe mit Zuleitung 200mm	Grau	1
219777	TF Diffusor opal 1 m		1
219784	TF Diffusor opal 2 m		1
219791	TF Montageclip zu Einbau-Linearleuchte edelstahl		1
219807	TF Kontaktelement rund		1
219814	TF Kontaktelement lang		1

Linearprofile Einbauleuchten | Maßzeichnung & Montage

TF LED Linearprofil Einbauleuchte



Anwendung mit
TF Kontaktelement lang



Anwendung mit
TF Kontaktelement rund

Formel zum Kürzen

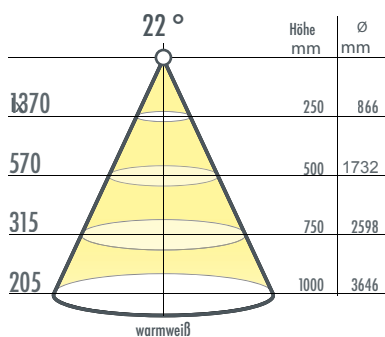
Lichtes Fräßmaß für Kabelversion -30 mm
Für Kontaktversion -20mm

Maße

Bezeichnung	TF LED Linearprofil Einbauleuchte (mm)
1. Breite	20
2. Fräsnutbreite mit Halteclip Fräsnutbreite ohne Halteclip	17 16
3. Fräsnuttiefe bzw. Einbautiefe	10
4. Endkappenlänge	15
5. Kragenhöhe	0,8
6. Kontaktbreite	8

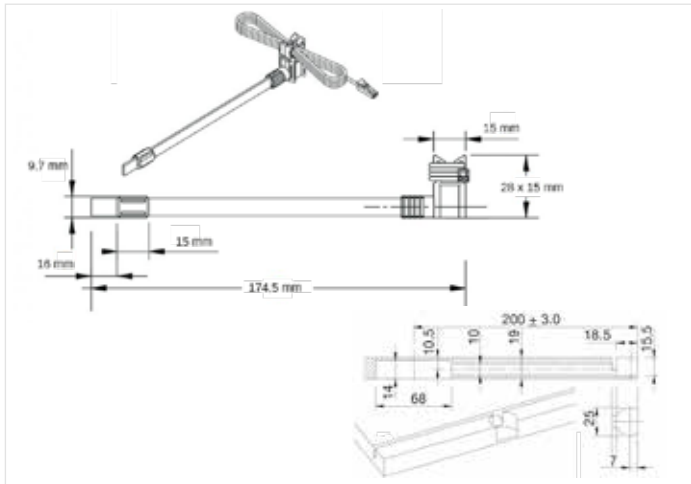
Lichtverteilung 22 °

Bei den Angaben zur Lichtverteilung handelt es sich um die gültigen Werte zum Zeitpunkt der Erstellung. Die Werte beziehen sich auf eine Länge von 1 m Flexband R81.

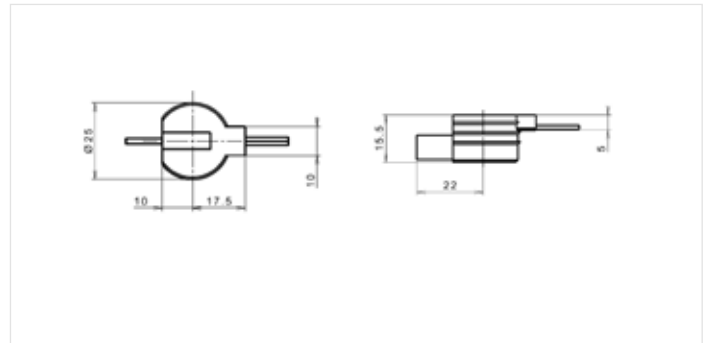


Linearprofile Einbauleuchten | **Maßzeichnung & Montage**

TF LED Linearprofil Einbauleuchte

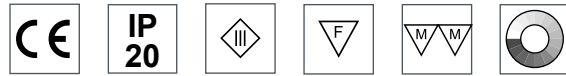


Kontaktelement Lang



Kontaktelement Rund

Profilleuchten



TF LED Profilleuchte

- + Rechteckige Miniatur-Profilleuchte zum Einbau und Anbau
- + Spezielle Gehäusekonstruktion zur optimalen Lichtreflexion
- + Universell einsetzbar für Lichtakzente im Korpus, als Griff- oder Frontbeleuchtung
- + Auf der Rückseite mit doppelseitigem Klebeband belegt
- + Breite: 10 mm
- + Höhe: 5 mm
- + Auch individuell einkürzbar, ggf. ergibt sich nach dem Einkürzen am Ende der Leuchte ein Dunkelfeld. Wenn die Leuchte individuell eingekürzt wird, sorgt die beiliegende Ersatz-Endkappe zum Ankleben für einen sauberen Leuchtenabschluss.
- + Für Möbelbeleuchtung, Objektbeleuchtung
- + Als Anbauleuchte zum Aufkleben und/ oder Einfräseleuchte in einer durchgehenden Nut verwendbar

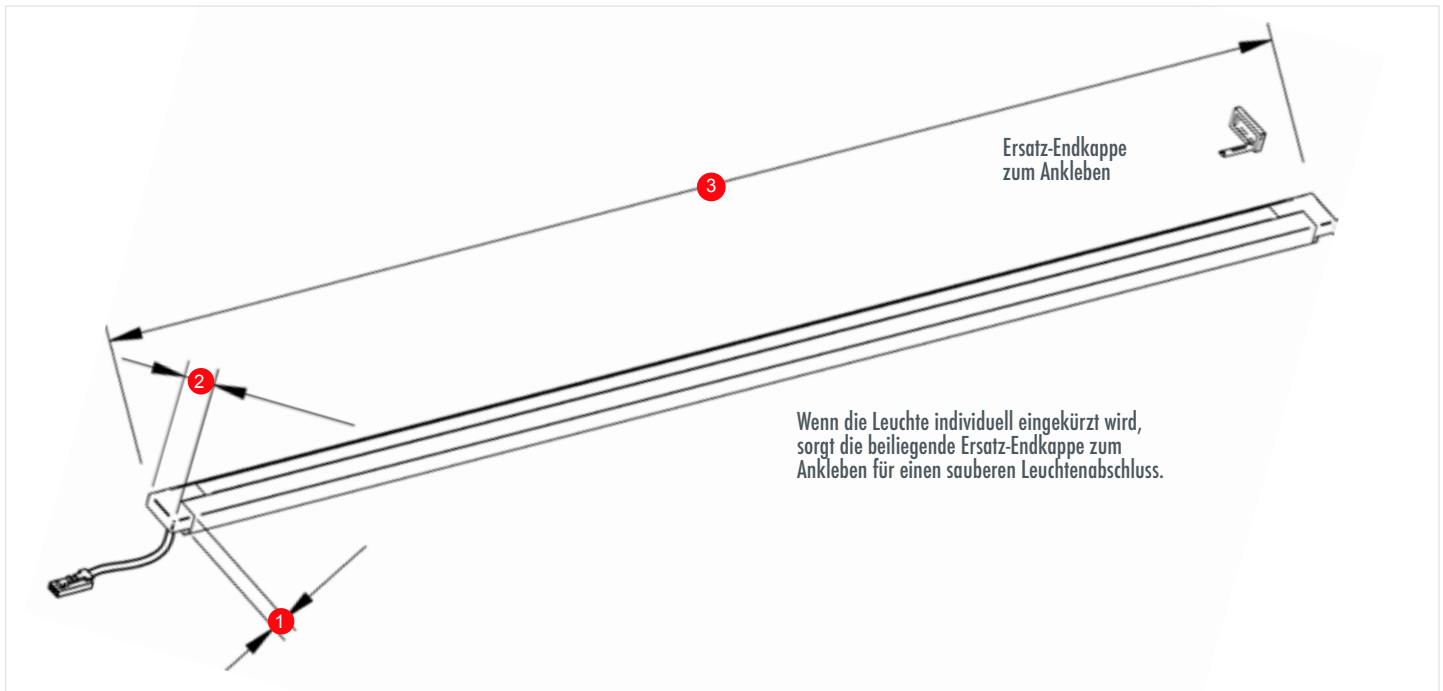
Details

LED-Profilleuchtentyp:	LED-Profilleuchte
Beleuchtungsart:	Funktionsbeleuchtung
Oberfläche:	Aluminium-eloxiert EV1 / opal, schwarz / opal
Betriebsspannung:	12 Volt DC
Lichtfarbe:	Warmweiß (3.000 Kelvin)
Farbwiedergabe RA:	> 80
Energieeffizienz	
Lichtquelle:	37 lm/W
Lebensdauer:	20.000 h (L70)
Leistungsaufnahme:	1500 mm - 13.9 W 2500 mm - 23.5 W
Dimmbar:	Ja
LED-Anzahl:	120 LEDs / m
Längen:	1500 mm, 2500 mm
Ausstrahlungswinkel:	120°
Kennzeichen:	CE ∇ ∇
Schutzart:	IP 20
Kabelausgang:	rechts, links
Zuleitung:	200 mm Leitung mit LED-Stecker weiß
Anschluss an:	LED-Vorschaltgerät, Funk-Dimmer, BlueTwo-Multicontroller, Schalter, Sensoren, Verteiler

Art.-Nr.	Beschreibung	Farbe/ Oberfläche	Länge in mm	Watt	Lichtfarbe	VE
220087	Profilleuchten, Kabelausgang rechts	Elox-opal	1500	13,9	Warmweiß	1
220070	Profilleuchten, Kabelausgang links	Elox-opal	1500	13,9	Warmweiß	1
220124	Profilleuchten, Kabelausgang rechts	Schwarz-opal	1500	13,9	Warmweiß	1
220117	Profilleuchten, Kabelausgang links	Schwarz-opal	1500	13,9	Warmweiß	1
220100	Profilleuchten, Kabelausgang rechts	Elox-opal	2500	23,5	Warmweiß	1
220094	Profilleuchten, Kabelausgang links	Elox-opal	2500	23,5	Warmweiß	1
220148	Profilleuchten, Kabelausgang rechts	Schwarz-opal	2500	23,5	Warmweiß	1
220131	Profilleuchten, Kabelausgang links	Schwarz-opal	2500	23,5	Warmweiß	1

Profilleuchten | Maßzeichnung & Montage

TF LED Profilleuchte

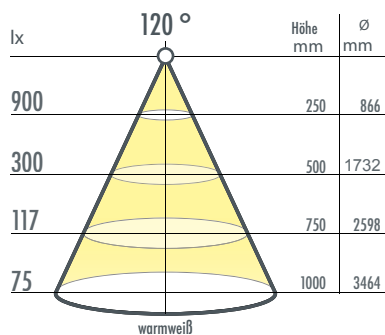


Maße

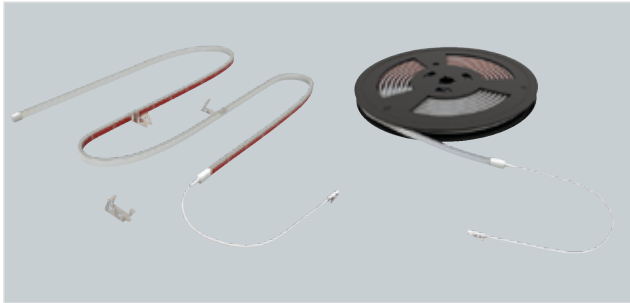
Bezeichnung	TF LED Profilleuchte (mm)
1. Profilhöhe/ Einfrästiefe	5
2. Profilbreite/ Einfräsnutbreite	10
3. Leuchtenlänge mit Endkappen (Schränkinmaß)	1500 / 2500
4. Fräsnutlänge = Leuchtenlänge - 1 mm	1499 / 2499

Lichtverteilung 120 °

Bei den Angaben zur Lichtverteilung handelt es sich um die gültigen Werte zum Zeitpunkt der Erstellung.



Flexbänder



Optionale Lichtsteuerung



Mit separatem Funkempfänger über Handsender und mobile Endgeräte dimmbar.

TF LED Silikon Flexband

- + Filigranes Silikonflexband mit doppelseitigem Klebeband
- + Sehr geringe Anbauhöhe: 8 mm
- + TF LED Silikonflexband kann individuell eingekürzt werden, ggf. ergibt sich am Ende des Flexbandes ein Dunkelfeld. Nach Einkürzen bei Bedarf die optional erhältliche Silikon Endkappe verwenden
- + Befestigung: Doppelseitiges Klebeband und bei Bedarf separat erhältlicher optionaler anschraubbarer Edelstahl-Halteclip
- + Für Sockelbeleuchtung, Treppenbeleuchtung und Akzentbeleuchtung in Möbeln

Details

Leuchtentyp:	LED-Anbauleuchte
Beleuchtungsart:	Ambientebeleuchtung
Material:	mit Silikon ummantelter LED-Streifen mit der doppelseitigem Klebeband
Betriebsspannung:	12 Volt DC
Lichtfarbe:	Warmweiß (2.900 Kelvin), neutralweiß (4.000 Kelvin)
Farbwiedergabe:	Ra (CRI) > 90
Ausstrahlungswinkel:	120°
Lebensdauer:	20.000 h bei 70 %
Leistungsaufnahme:	14W (2m), 20W (3m), 30W (5m)
Energieeffizienz	
Lichtquelle:	20 lm/W
Max. Gesamtlänge am Stück:	2 m / 3 m / 5 m
Dimmbar:	Ja
LED-Anzahl:	144 LEDs/m
Kennzeichen:	CE ▽ ▽ ▽ ▽
Schutzart:	IP 65
Zuleitung:	2000 mm Leitung mit LED-Stecker weiß
Anschluss an:	LED-Vorschaltgerät, Funk Dimmer, BlueTwo-Multicontroller, Schalter, Sensoren, Verteiler

Art.-Nr.	Beschreibung	Länge in m	Lichtfarbe	VE
220155	TF LED Silikon Flexband	2	Warmweiß	1
220179	TF LED Silikon Flexband	3	Warmweiß	1
220193	TF LED Silikon Flexband	5	Warmweiß	1
220162	TF LED Silikon Flexband	2	Neutralweiß	1
220186	TF LED Silikon Flexband	3	Neutralweiß	1
220209	TF LED Silikon Flexband	5	Neutralweiß	1

Flexbänder



TF Endkappe



TF Befestigungsclip

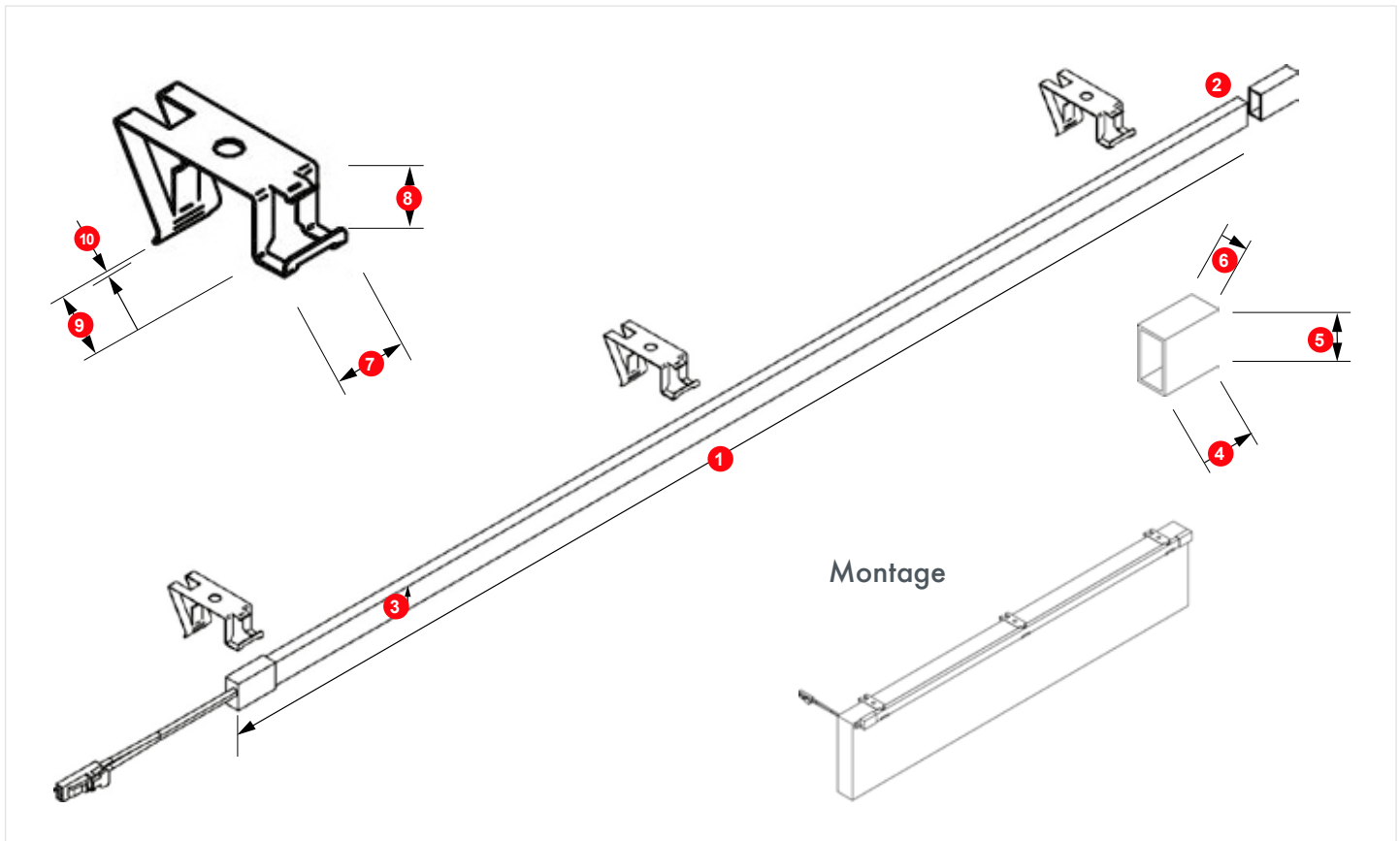
Zubehör

- + TF Endkappe aus Silikon, opa.
- + TF Befestigungsclip, anschraubbar, für Materialstärken im Sockelbereich von 16-22 mm
- + Zur Unterstützung des doppelseitigen Klebebands

Art.-Nr.	Beschreibung	Länge in mm	Breite in mm	Höhe in mm	Farbe/Oberfläche	VE
220216	TF Befestigungsclip, Silikon Flexband				Edelstahl	1
220223	TF Endkappe zu Silikon Flexband	10	6	8	Silikon, opal	1

Flexbänder | Maßzeichnung & Montage

TF LED Silikon Flexband

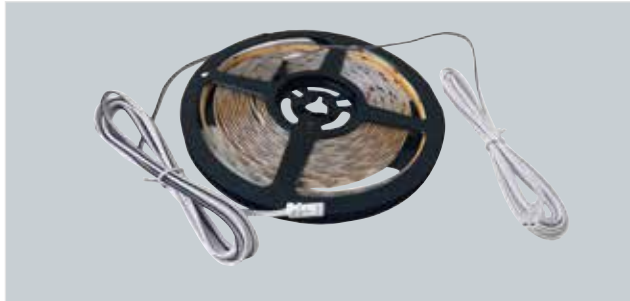
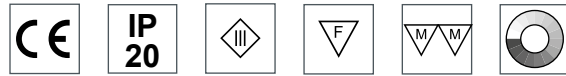


Maße

Bezeichnung	TF Flexband (mm)
1. Länge	2.000 / 3.000 / 5.000
2. Anbauhöhe	4
3. Breite	8
4. Endkappenlänge	10
5. Endkappenbreite	8
6. Endkappenhöhe	6
7. Halteclip-Breite	10
8. Halteclip-Höhe	8.5
9. Für Materialstärke	16 - 22
10. Halteclip-Kragenhöhe	0.3



Flexbänder



TF COB FLEXBAND R31

- + Mit selbstklebender Rückseite zur einfachen Anbringung
- + Homogen, gleichmäßige Ausleuchtung, es sind keine einzelnen Lichtpunkte sichtbar
- + Die Rollen mit 5 m sind beidseitig anschlussfertig mit 2000 mm Leitung und LED-Stecker weiß montiert
- + Mögliche Teilung: Alle 31,3 mm
- + Einfache Montage
- + Universell verwendbar
- + Kombinierbar mit Lichtprofilen aus unserem Sortiment

Optionale Lichtsteuerung



Mit separatem Funkempfänger über Handsender und mobile Endgeräte dimmbar.

Details

Leuchtentyp:	TF COB-Flexband
Beleuchtungsart:	Akzentbeleuchtung
Betriebsspannung:	12 Volt DC
Lichtfarbe:	warmweiß (3.000 Kelvin), neutralweiß (4.000 Kelvin)
Farbwiedergabe:	Ra (CRI) > 85
Lebensdauer:	20.000 h bei 70 %
Leistungsaufnahme:	5.0 W / lfm
Ausstrahlungswinkel:	120°
Breite:	8.0 mm
Max. Gesamtlänge am Stück:	5 m
Dimmbar:	Ja
COB-Anzahl:	512/m
Kennzeichen:	CE
Schutzart:	IP 20
Zuleitung:	2x 2000 mm Anschlussleitung mit je 1x LED-Stecker weiß
Anschluss an:	Funk Dimmer, BlueTwo Multicontroller, Schalter, Sensoren, Verteiler

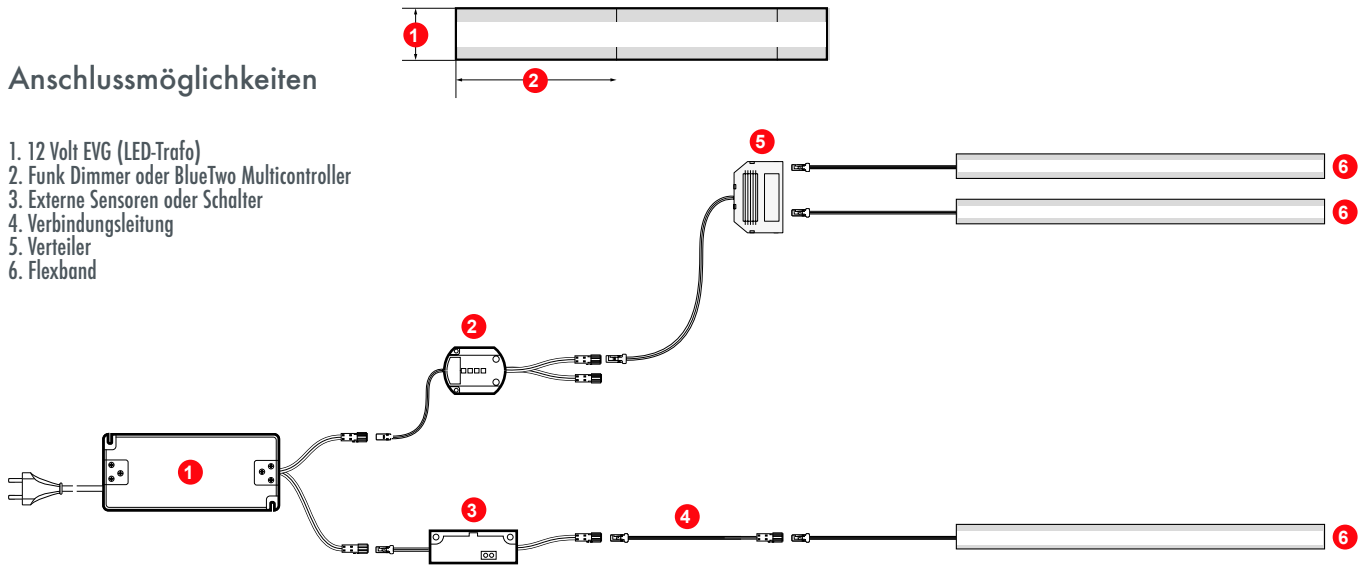
Art.-Nr.	Beschreibung	Lichtfarbe	VE
220308	TF COB Flexband R31	Warmweiß	1
220315	TF COB Flexband R31	Neutralweiß	1

Flexbänder | Maßzeichnung & Montage

TF COB FLEXBAND R31

Anschlussmöglichkeiten

1. 12 Volt EVG (LED-Trafo)
2. Funk Dimmer oder BlueTwo Multicontroller
3. Externe Sensoren oder Schalter
4. Verbindungsleitung
5. Verteiler
6. Flexband

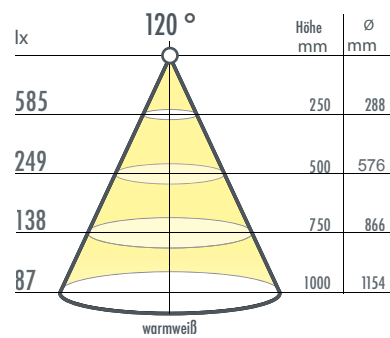


Maße

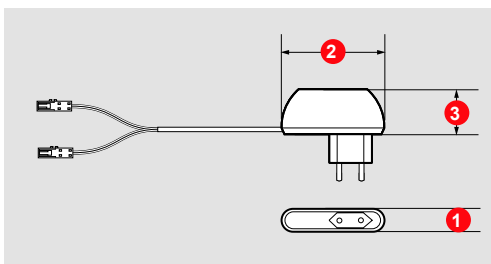
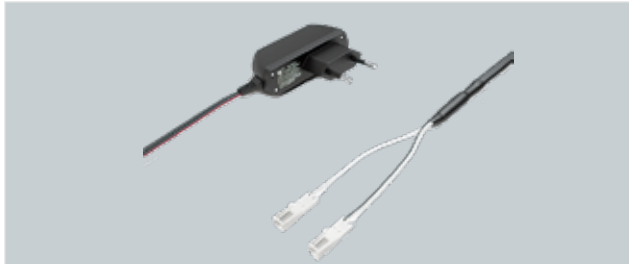
Bezeichnung	TF COB Flexband R31 (mm)
1. Flexbandbreite	8.0
2. Teilung	31.3

Lichtverteilung 40 °

Bei den Angaben zur Lichtverteilung handelt es sich um die gültigen Werte zum Zeitpunkt der Erstellung.



Vorschalttechnik



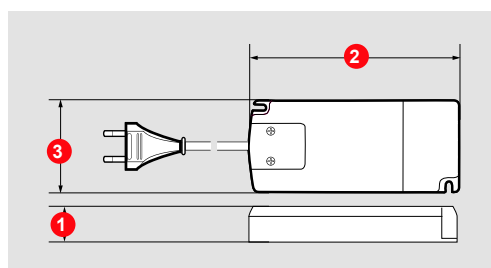
TF LED-Trafos / EVG

TF Stecker EVG 5 Watt

- + Spannung: Primär: 230 Volt
Sekundär: 12 Volt DC
- + Leistung: 5 Watt
- + Leitungen: 1800 mm Leitung, 2 LED-Kupplungen weiß
- + Schutzart: IP 20

Maße	Stecker EVG 5 Watt
1. Höhe	25
2. Länge	60
3. Breite	40

Art.-Nr.	Beschreibung	Watt	VE
220261	TF EVG	5	1



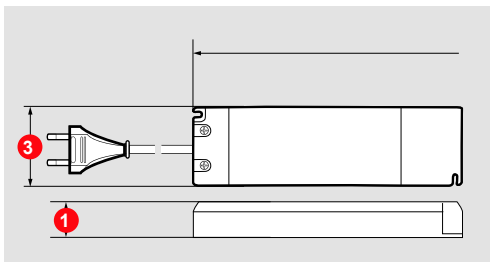
TF Stecker EVG 15 Watt

- + Spannung: Primär: 230 Volt
Sekundär: 12 Volt DC
- + Leistung: 15 Watt
- + Leitungen: Primär: 2000 mm Leitung mit Eurostecker,
Sekundär: 5 LED-Kupplungen
im Gehäuse integriert
- + Schutzart: IP 20
- + Montageart: Anschraubblaschen

Maße	Stecker EVG 15 Watt
1. Höhe	14
2. Länge	128
3. Breite	50

Art.-Nr.	Beschreibung	Watt	VE
220278	TF EVG	15	1

Vorschalttechnik



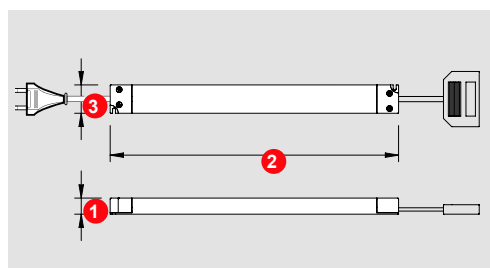
TF LED-Trafos / EVG

TF Stecker EVG 30 Watt

- + Spannung: Primär: 230 Volt
Sekundär: 12 Volt DC
- + Leistung: 30 Watt
- + Leitungen: Primär: 2000 mm Leitung mit Eurostecker,
Sekundär: 6 LED-Kupplungen
im Gehäuse integriert
- + Schutzart: IP 20
- + Montageart: Anschraubblaschen

Maße	Stecker EVG 30 Watt
1. Höhe	17
2. Länge	186
3. Breite	44

Art.-Nr.	Beschreibung	Watt	VE
220285	TF EVG	30	1



TF Stecker EVG 60 Watt

- + Spannung: Primär: 230 Volt
Sekundär: 12 Volt DC
- + Leistung: 60 Watt
- + Leitungen: Primär: 2000 mm Leitung mit Eurostecker,
Sekundär: 150 mm Zuleitung
mit LED-6-fach Verteiler weiß
- + Schutzart: IP 20
- + Montageart: Anschraubblaschen

Maße	Stecker EVG 60 Watt
1. Höhe	19
2. Länge	160
3. Breite	58

Art.-Nr.	Beschreibung	Watt	VE
220292	TF EVG	60	1

Vorschalttechnik

IP
20



TF Verbindungsleitung, weiß

+ Zur Verbindung von LED-Leuchten und LED-Komponenten

Details

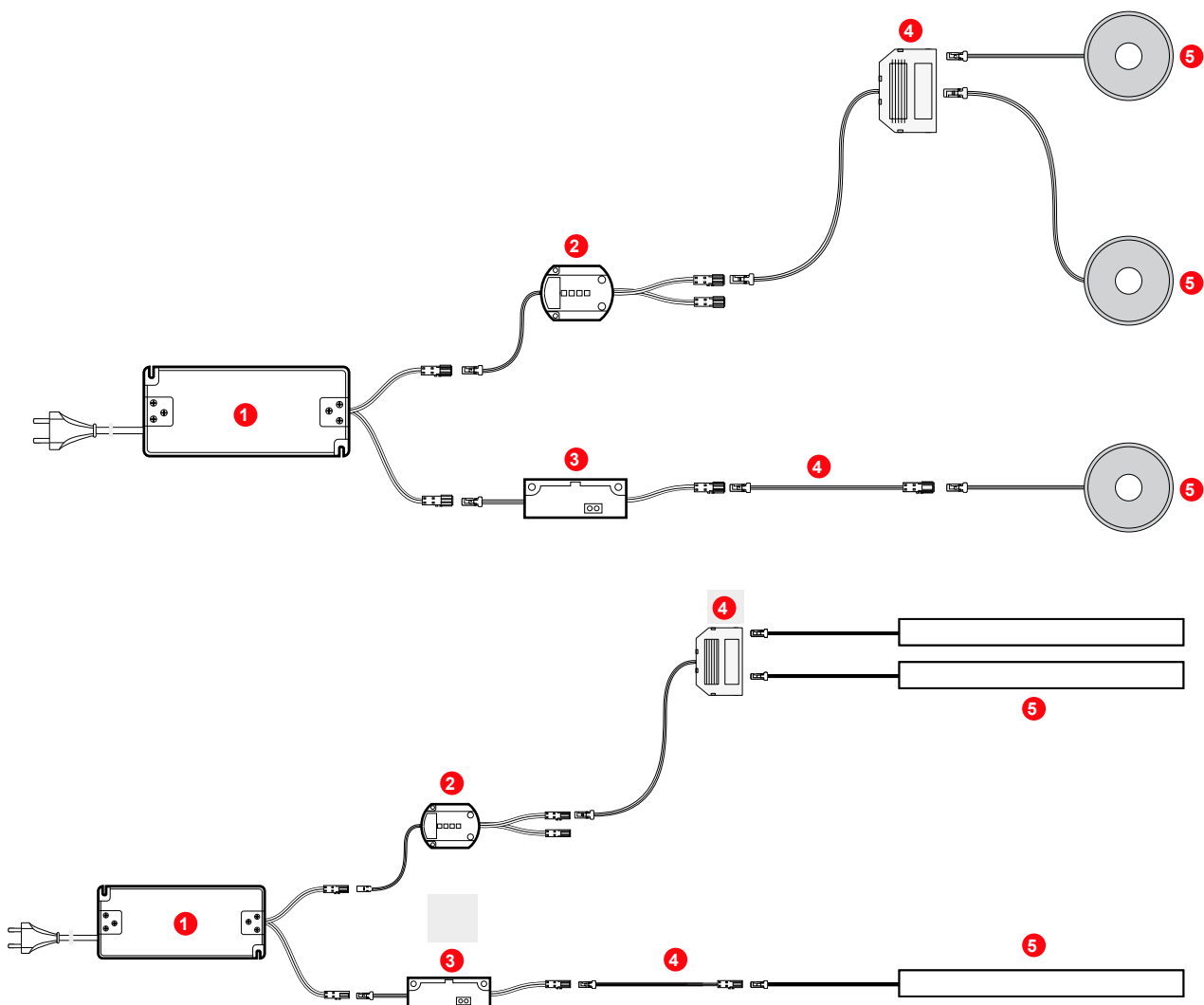
Betriebsspannung: 12 Volt DC
Maximale Belastung: 36 W
Schutzart: IP 20
Anschlusskabel: Eingang 2000 mm Leitung mit LED-Stecker und LED Kupplung weiß

Art.-Nr.	Beschreibung	Farbe/ Oberfläche	VE
220322	TF Verbindungsleitung	Weiss	1

Vorschalttechnik | Maßzeichnung & Montage

Single-Leuchten

1. 12 Volt EVG (LED-Trafo)
2. Funk Dimmer oder BlueTwo Multicontroller
3. Reflex-Sensorschalter, Abstands-Sensorschalter oder Doppel-Abstands-Sensorschalter
4. Verteiler und Verbindungsleitungen
5. Leuchten



Dimmer / Schalttechnik



TF Einbohr Touch-Dimmer

- + Für das Schalten von LED-Leuchten mit 12 V DC Anschlussspannung in Möbeln

Leitungen:

- + 1 x 1000 mm Leitung mit LED-Stecker weiß (zum Anschluss an LED-Trafo)
- + 1 x 1000 mm Leitung mit LED-Kupplung weiß (zum Leuchtenanschluss)

Schaltung

Kurzzeitige Berührungen (< 1 Sek.) schalten über einen Softstart zeitverzögert die angeschlossenen Leuchten ein oder aus.

Lange Berührungen (>1 Sek.) der Sensorfläche lösen zeitversetzt die Dimmfunktion aus. Bei jeder erneuten Berührung wechselt die Dimmrichtung.

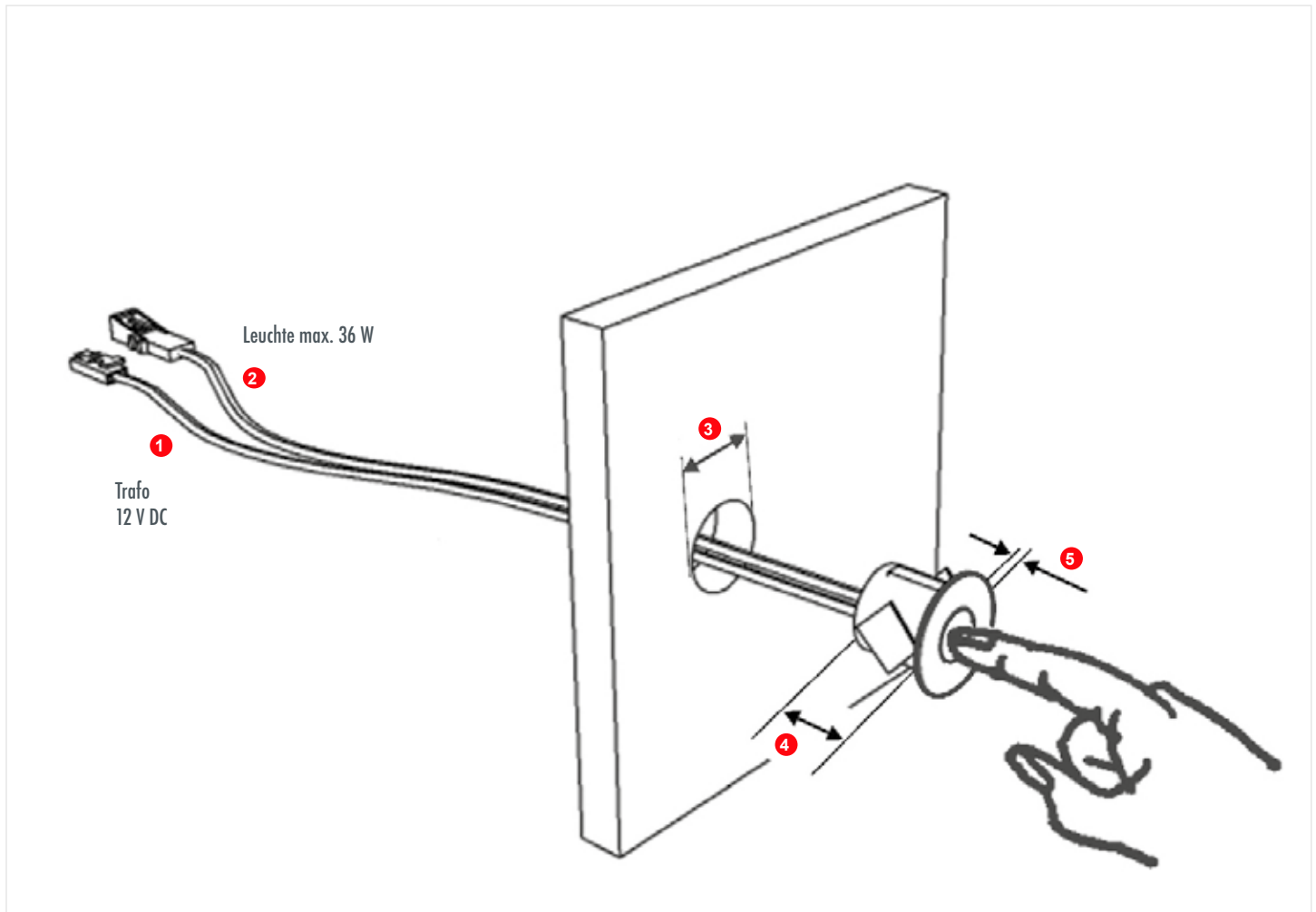
Details

Betriebsspannung:	12 Volt DC
Leistung:	36 Watt
Schalertyp:	Externe Sensoren
Oberfläche Sensor:	Titan
Kennzeichen:	CE
Schutzart:	IP 20
Bohrdurchmesser:	Ø 18 mm
Einbautiefe:	15 mm
Einbautiefe:	zum Einbohren
Leitung:	1000 mm Leitung mit LED-Stecker weiß (zum Anschluss an LED-Trafo)
	1000 mm Leitung mit LED-Kupplung weiß (zum Leuchtenanschluss)

Art.-Nr.	Beschreibung	Breite in mm	Ø Bohrung in mm	Farbe/ Oberfläche	VE
094701	TF Einbohr Touch-Dimmer	15	18	Titan	1

Dimmer / Schalttechnik | Maßzeichnung & Montage

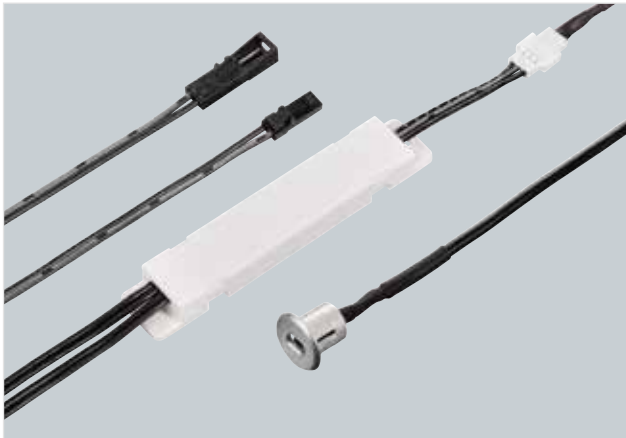
TF Einbohr Touch-Dimmer



Maße

Bezeichnung	TF Mini Einbauspot (mm)
1. Leitungslänge mit LED-Stecker zum Trafo	1000
2. Leitungslänge mit LED-Kipplung zur Leuchte	1000
3. Bohrdurchmesser Ø	Ø 18
4. Einbautiefe	15
5. Sensor-Materialstärke	1

Dimmer / Schalttechnik



TF IR Einbohr Abstands- / Reflexsensor

- + Der Sensor besteht aus einem Infrarot Signal Einbausensor und einer Elektronikeinheit, die über eine Steckverbindung miteinander verbunden werden.
- + Befestigung: Der Sensor wird in die Möbeloberfläche eingepföhrt, die Elektronikeinheit wird mit drei Schrauben am Möbel befestigt
- + Berührungsloses Ein- oder Ausschalten
- + Reichweite: 0-60 mm (Abstandssensor), 50 mm (Reflexsensor)
- + Je nach Material bzw. Reflexionsgrad der Oberfläche kann bei der Reichweite zu Abweichungen kommen.
- + Die Summe der Leistungsaufnahme der angeschlossenen Leuchten darf die Trafo-Nennleistung nicht übersteigen.
- + Zum Schalten von LED-Leuchten mit 12 V DC Anschlussspannung in Möbeln

Abstandssensor

Der Abstandssensor schaltet die angeschlossenen Leuchten ein, sobald die Tür geöffnet wird. Wird die Tür wieder geschlossen, schaltet der Abstandssensor die angeschlossenen Leuchten wieder aus.

Reflexsensor

Der IR-Reflexsensor schaltet die angeschlossenen Leuchten ein bzw. aus, sobald von ihm eine Bewegung, z.B. durch eine Hand, erkannt wird.

Schaltung

Schaltfunktion:

- An / Aus

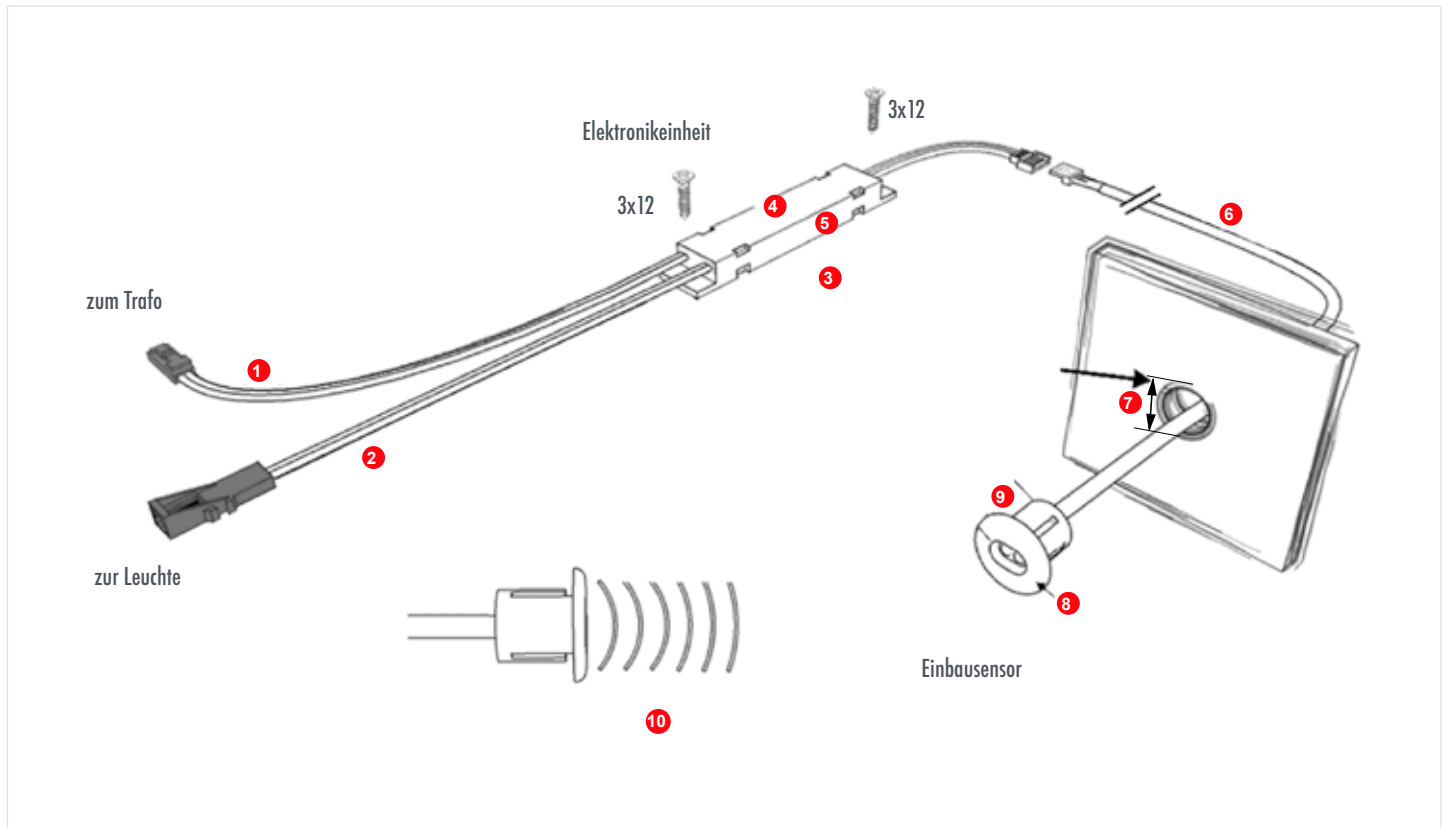
Details

Betriebsspannung:	12 Volt DC
Max. Belastung:	36 Watt
Schalterttyp:	Externe Sensoren
Oberfläche Sensor:	Titan
Oberfläche	
Elektronikeinheit:	Kunststoff weiß
Kennzeichen:	CE
Schutzart:	IP 20
Sensordurchmesser:	Ø 15 mm
Bohrdurchmesser:	Ø 10.2 mm
Reichweite:	0-60 mm (Abstandssensor), 50 mm (Reflexsensor)
Befestigung:	Sensor zum Einbohren, Elektronikeinheit zum Anschrauben
Leitungen:	Eingang: 1x 250 mm Leitung mit LED-Stecker (zum Anschluss an LED-Trafo) 1x 2000 mm Leitung mit LED-Stecker zur Elektronikeinheit Ausgang: 1x 250 mm Leitung mit LED-Kupplung (zum Leuchtenanschl)

Art.-Nr.	Beschreibung	VE
094718	TF IR Einbohr Abstandssensor	1
094725	TF IR Einbohr Reflexsensor	1

Dimmer / Schalttechnik | Maßzeichnung & Montage

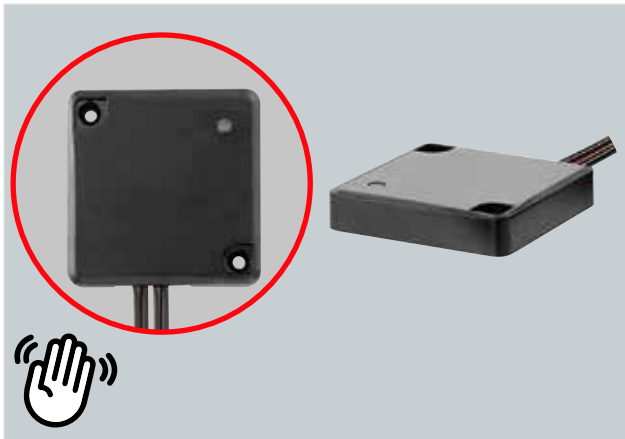
TF IR Einbohr Abstands- / Reflexsensor



Maße

Bezeichnung	TF IR-Einbohr- Abstandssensor (mm)	TF IR-Einbohr- Reflexsensor (mm)
1. Länge Leitung mit LED-Stecker zum Trafo	250	250
2. Länge Leitung mit LED-Kupplung zur Leuchte	250	250
3. Länge Elektronikeinheit	86	86
4. Breite Elektronikeinheit	16	16
5. Höhe Elektronikeinheit	9	9
6. Leitungslänge zur Elektronikeinheit	2000	2000
7. Bohrdurchmesser Ø	Ø 10.2	Ø 10.2
8. Sensordurchmesser Ø	Ø 15	Ø 15
9. Sensor-Materialstärke	1,5	1,5
10. Reichweite	0 - 60	50

Dimmer / Schalttechnik



TF Kapazitiver Anbauswitcher

- + Maximaler Schaltstrom: 3 Ampere
- + Montage: Mittels zwei Schrauben z.B. unter eine Holzplatte mit bis zu 40 mm Materialstärke
- + Schaltfunktion ein/aus durch Holz oder holzähnliche Werkstoffe mit einer Stärke bis 40 mm
- + Mit Touch-Symbol-Aufkleber zur Markierung der Schaltfläche
- + Zum Schalten von LED-Leuchten mit 12 V DC Anschlussspannung in Möbeln

Schaltung

Mit dem kapazitiven Schalter können die angeschlossenen Leuchten ein-, bzw. ausgeschaltet werden.

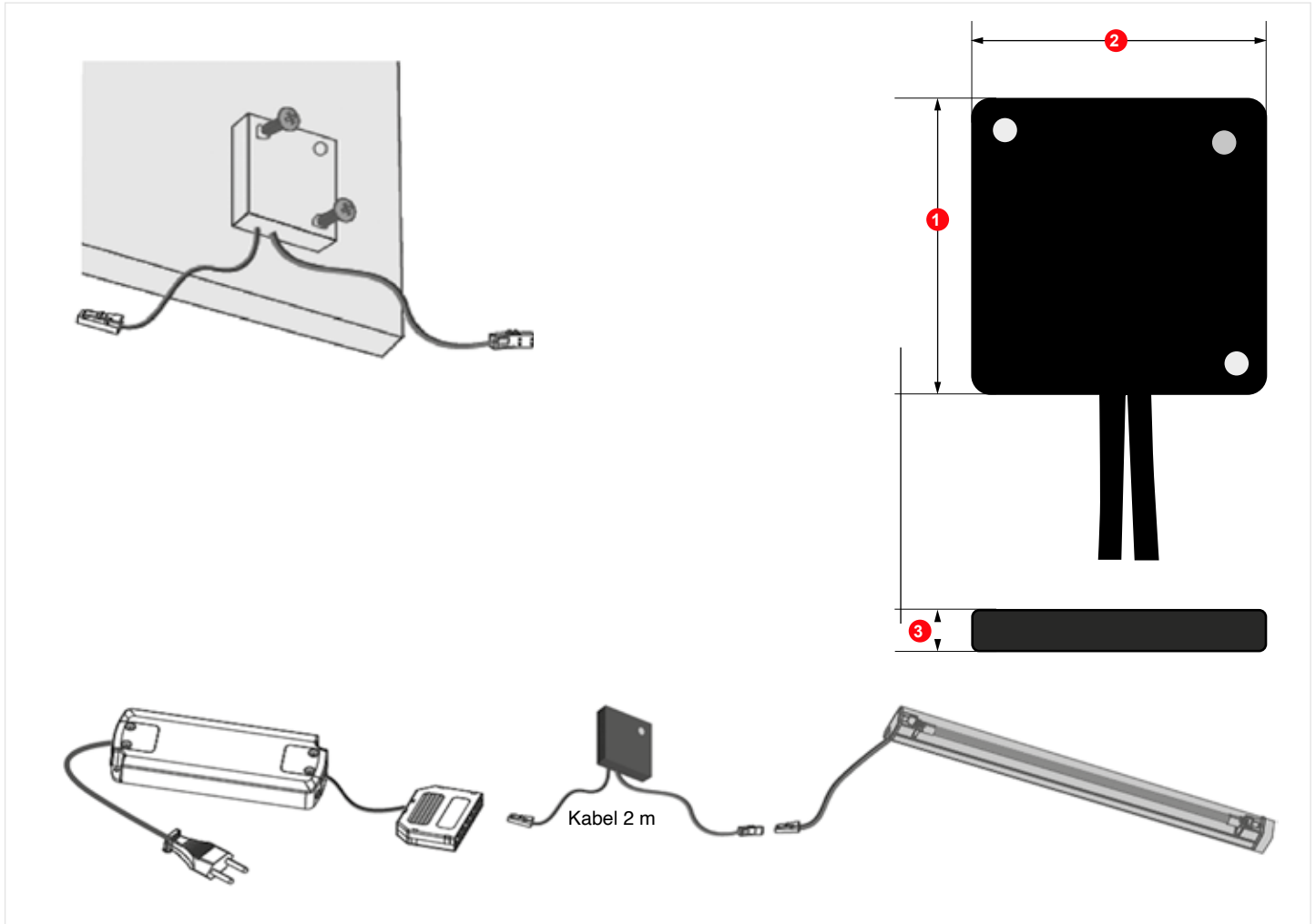
Details

Betriebsspannung:	12 Volt DC
Maximale Belastung:	36 W
Schalterttyp:	Externe Sensorschalter
Oberfläche:	Kunststoff Schwarz
Max. Schaltstrom:	3 Ampere
Kennzeichen:	CE
Schutzart:	IP 20
Montage:	Mittels zwei Schrauben
Anschlusskabel:	Eingang 2000 mm Leitung mit LED-Stecker (zum Anschluss an LED-Trafo) Ausgang: 2000 mm Leitung mit LED-Kupplung (zum Leuchtenanschluss)

Art.-Nr.	Beschreibung	VE
094732	TF Kapazitiver Anbauswitcher	1

Dimmer / Schalttechnik | Maßzeichnung & Montage

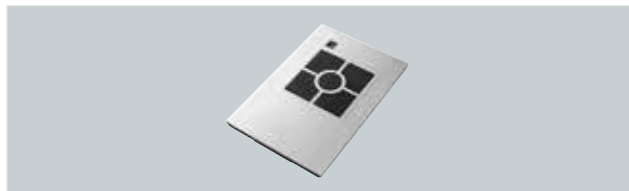
TF Kapazitiver Anbauschalter



Maße

Bezeichnung	TF Kapazitiver Anbauschalter (mm)
1. Breite	35
2. Länge	35
3. Höhe	7

Dimmer / Schalttechnik



2-Kanal Funkdimmer, 60 Watt

- + 2 Kanäle (Ausgänge) unabhängig voneinander schalt- und dimmbar
- + Beide Kanäle können über die Masterschaltung (Master-Key) synchron geschaltet und gedimmt werden
- + Der 2-Kanal Funk-Dimmer kann über den Handsender in einer maximalen Entfernung von 20 m geschaltet werden
- + Memory-Funktion: Letzter Helligkeitswert wird beim Einschalten aus dem Speicher übernommen.
- + Masterschaltung: Gleichzeitiges Ausschalten aller angeschlossenen Leuchten mit nur einer Taste.
- + Der 2-Kanal Funk-Dimmer hat eine QuickProg-Funktion (Schnellprogrammier-Funktion) und kann mit nur einem Handsender-Tastendruck des Master-Key (Mitte) programmiert werden

Steuerung

- Der 2-Kanal Funk-Dimmer wird über einen Handsender zur stufenlosen Helligkeitsänderung angesteuert
- Der 2-Kanal Funk-Dimmer hat eine QuickProg-Funktion (Schnellprogrammier-Funktion) und kann mit nur einem Handsender-Tastendruck des Master-Key (Mitte) programmiert werden

Mögliche Schaltbefehle

Beide Ausgänge können separat über den Handsender angesteuert werden:

- Kurzer Tastendruck: An/Aus
- Langer Tastendruck: Dimmen

Master-Key (Mitte):

- Kurzer Tastendruck: alle Leuchten An/Aus
- Langer Tastendruck: alle Leuchten werden gedimmt
- Wird beim Dimmen die Taste so lange gedrückt, bis die größte/kleinste Dimmstufe eingestellt ist, signalisieren die Leuchten durch kurzes Blinken, dass die größte/kleinste Dimmstufe erreicht ist.

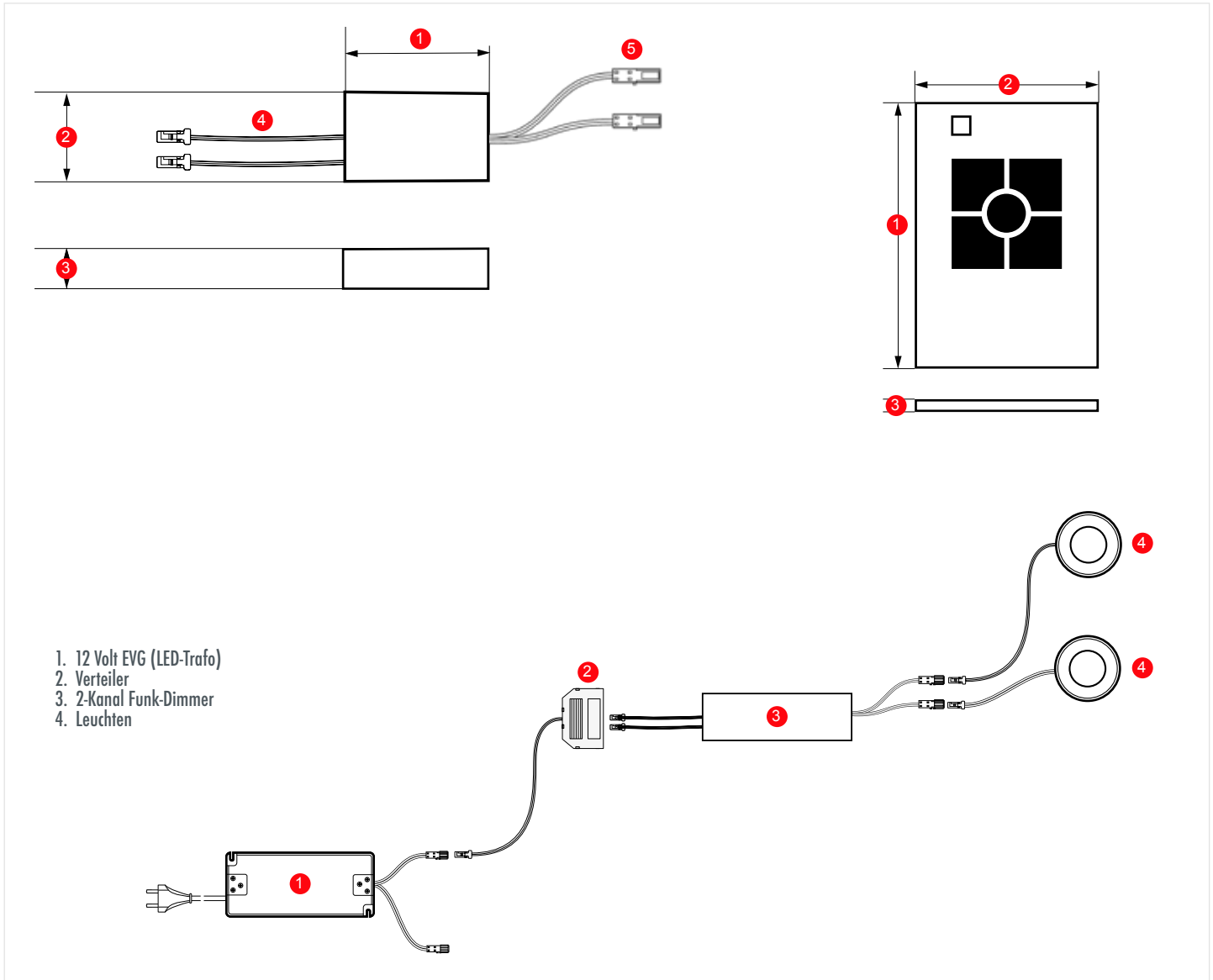
Details

Spannung:	12 Volt DC
Leistung:	max. 60 Watt (je Kanal max. 30 Watt)
Leitungen:	2 x 2000 mm Leitungen mit LED-Stecker weiß 2 x 150 mm Leitungen mit LED-Kupplungen weiß

Art.-Nr.	Beschreibung	VE
222562	2-Kanal Funk-Dimmer, 60 Watt, inkl. Handsender	1
222579	2-Kanal Funk-Dimmer, 60 Watt, ohne Handsender	1
222609	Handsender FUS8, QuickProg	1

Dimmer / Schalttechnik | Maßzeichnung & Montage

2-Kanal Funkdimmer, 60 Watt



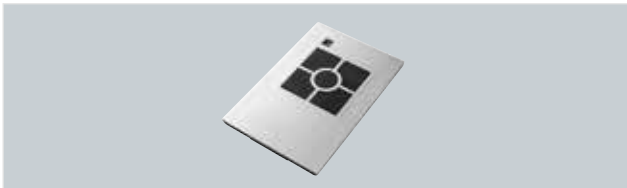
Maße

Bezeichnung	2-Kanal Funkdimmer (mm)	Handsender (mm)
1. Länge	75	82
2. Breite	50	55
3. Höhe	16	7,8
4. Leitungslänge mit LED-Stecker	2000	-
5. Leitungslänge mit LED-Kupplung	150	-

Technik in Kürze

Betriebsspannung: 12 Volt DC
Handsender: Handsender, titan
Leistung: insgesamt max. 60 Watt, je Kanal max. 30 Watt
Kennzeichen: CE
Schutzart: IP 20
Leitungen: 2 x 2000 mm Leitungen mit LED-Stecker weiß
 2 x 150 mm Leitungen mit LED-Kupplungen weiß

Dimmer / Schalttechnik



4-Kanal Funkdimmer, 60 Watt

- + Alle Kanäle (Ausgänge) unabhängig voneinander schalt- und dimmbar
- + Alle Kanäle können über die Masterschaltung (Master-Key) synchron geschaltet und gedimmt werden
- + Der 4-Kanal Funk-Dimmer kann über den Handsender in einer maximalen Entfernung von 20 m geschaltet werden
- + Memory-Funktion: Letzter Helligkeitswert wird beim Einschalten aus dem Speicher übernommen.
- + Masterschaltung: Gleichzeitiges Ausschalten aller angeschlossenen Leuchten mit nur einer Taste.
- + Der 4-Kanal Funk-Dimmer hat eine QuickProg-Funktion (Schnellprogrammier-Funktion) und kann mit nur einem Handsender-Tastendruck des Master-Key (Mitte) programmiert werden

Details

Spannung:	12 Volt DC
Leistung:	max. 60 Watt (je Kanal max. 30 Watt)
Leitungen:	2 x 2000 mm Leitungen mit LED-Stecker weiß
	4 x 150 mm Leitungen mit 6-fach LED-Verteiler weiß

Steuerung

- Der 4-Kanal Funk-Dimmer wird über einen Handsender zur stufenlosen Helligkeitsänderung angesteuert
- Der 4-Kanal Funk-Dimmer hat eine QuickProg-Funktion (Schnellprogrammier-Funktion) und kann mit nur einem Handsender-Tastendruck des Master-Key (Mitte) programmiert werden

Mögliche Schaltbefehle

Beide Ausgänge können separat über den Handsender angesteuert werden:

- Kurzer Tastendruck: An/Aus
- Langer Tastendruck: Dimmen

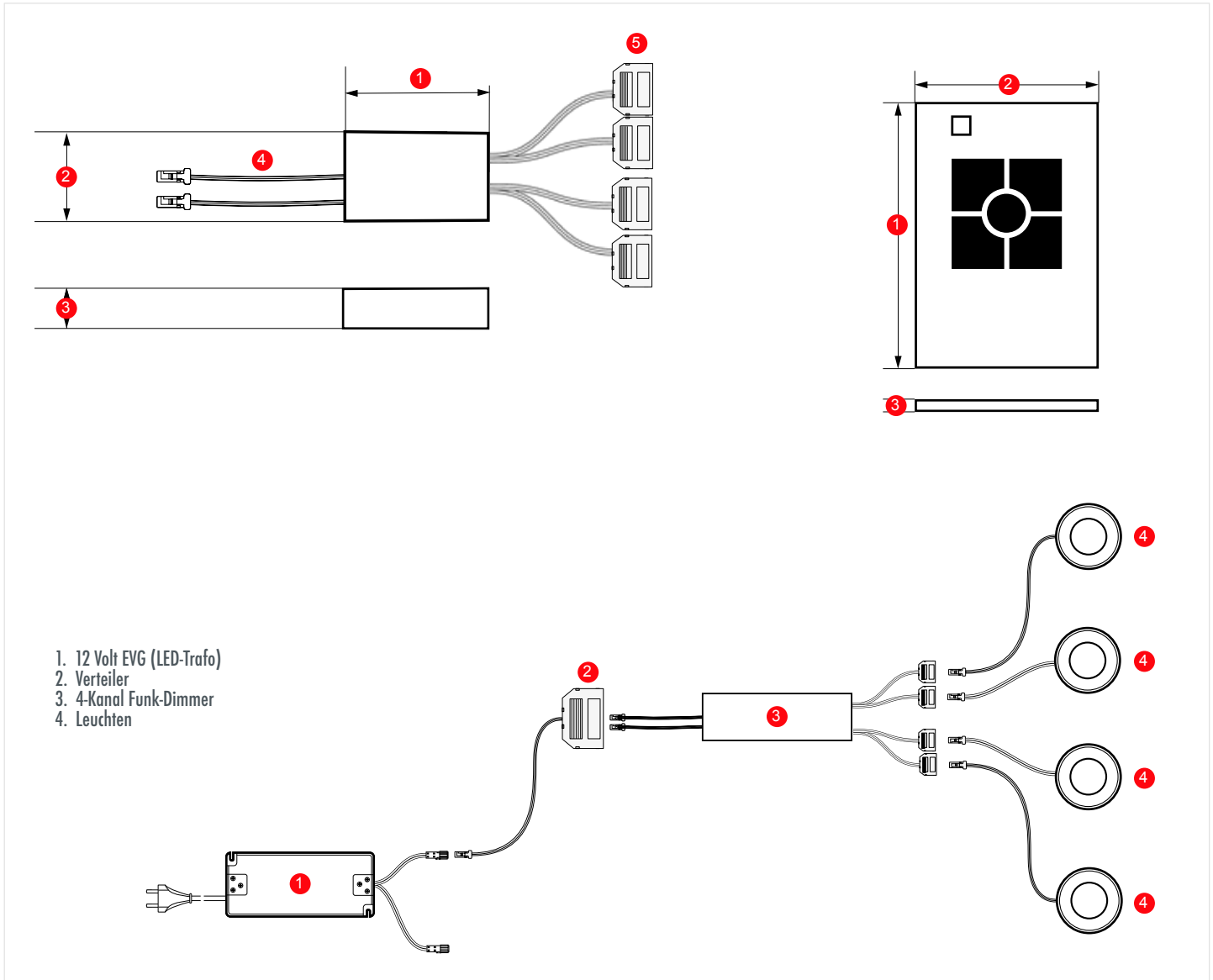
Master-Key (Mitte):

- Kurzer Tastendruck: alle Leuchten An/Aus
- Langer Tastendruck: alle Leuchten werden gedimmt
- Wird beim Dimmen die Taste so lange gedrückt, bis die größte/kleinste Dimmstufe eingestellt ist, signalisieren die Leuchten durch kurzes Blinken, dass die größte/kleinste Dimmstufe erreicht ist.

Art.-Nr.	Beschreibung	VE
222586	4-Kanal Funk-Dimmer, 60 Watt, inkl. Handsender	1
222593	4-Kanal Funk-Dimmer, 60 Watt, ohne Handsender	1
222609	Handsender FUS8, QuickProg	1

Dimmer / Schalttechnik | Maßzeichnung & Montage

4-Kanal Funkdimmer, 60 Watt



Maße

Bezeichnung	4-Kanal Funkdimmer (mm)	Handsender (mm)
1. Länge	75	82
2. Breite	50	55
3. Höhe	16	7,8
4. Leitungslänge mit LED-Stecker	2000	-
5. Leitungslänge mit LED-Kupplung	150	-

Technik in Kürze

Betriebsspannung: 12 Volt DC
Handsender: Handsender, titan
Leistung: insgesamt max. 60 Watt, je Kanal max. 30 Watt
Kennzeichen: CE 
Schutzart: IP 20
Leitungen: 2 x 2000 mm Leitungen mit LED-Stecker weiß
 4 x 150 mm Leitungen mit LED-Kupplungen weiß







Zierbeschlage



Möbelgriffe



THOLETO

- + Möbelgriff
- + Material: Zamak

Art.-Nr.	Bohrabstand in mm	Länge in mm	Höhe in mm	Griffdurchmesser in mm	Farbe/ Oberfläche	VE / Stk.
093155	96	104	28	9 x 9	Schwarz	25
093162	128	136	28	9 x 9	Schwarz	25
093179	160	168	28	9 x 9	Schwarz	25
093186	192	200	28	9 x 9	Schwarz	25
093193	320	329	28	9 x 9	Schwarz	25



THASSOS

- + Möbelgriff
- + Material: Stahl

Art.-Nr.	Bohrabstand in mm	Länge in mm	Höhe in mm	Griff Ø in mm	Farbe/ Oberfläche	VE / Stk.
093216	128	188	32	12	Schwarz	25
093223	160	220	32	12	Schwarz	25
093230	192	252	32	12	Schwarz	25
093247	320	380	32	12	Schwarz	25



GORDIO

- + Möbelgriff
- + Material: Stahl

Art.-Nr.	Bohrabstand in mm	Länge in mm	Höhe in mm	Griff-Breite in mm	Farbe/ Oberfläche	VE / Stk.
093308	192	260	32	8	Schwarz	25



SYKIA

- + Möbelgriff
- + Material: Zamak

Art.-Nr.	Bohrabstand in mm	Länge in mm	Höhe in mm	Griff-Breite in mm	Farbe/ Oberfläche	VE / Stk.
093209	160	195	32	8	Schwarz	25

Möbelknöpfe



PATMOS

- + Möbelknopf
- + Material: Aluminium

Art.-Nr.	Ø in mm	Höhe in mm	Farbe/ Oberfläche	VE / Stk.
093278	18	25	Schwarz	25
093261	21	27	Schwarz	25



CHALKI

- + Möbelknopf
- + Material: Stahl

Art.-Nr.	Ø in mm	Höhe in mm	Farbe/ Oberfläche	VE / Stk.
093254	31	25	Schwarz	25



PELEUTO

- + Möbelknopf
- + Material: Zamak

Art.-Nr.	Größe in mm	Höhe in mm	Farbe/ Oberfläche	VE / Stk.
093315	28 x 28	28	Schwarz	25



IOS

- + Garderobenhaken
- + Material: Stahl
- + Ohne Befestigungsmaterial

Art.-Nr.	Breite in mm	Ø Bolzen in mm	Tiefe in mm	Gewinde	Farbe/ Oberfläche	VE / Stk.
222333	35	8	46	M6	Schwarz	1

Möbelgriffe



DELOS

- + Möbelgriff
- + Material: Edelstahl

Art.-Nr.	Bohrabstand in mm	Länge in mm	Höhe in mm	Griff Ø in mm	Sockel in mm	Farbe/ Oberfläche	VE / Stk.
221640	96	118	34	12	10 x 20	Matt gebürstet	20
221657	128	150	34	12	10 x 20	Matt gebürstet	20
221664	160	182	34	12	10 x 20	Matt gebürstet	20
221671	192	214	34	12	10 x 20	Matt gebürstet	20
221688	224	246	34	12	10 x 20	Matt gebürstet	20
221695	288	310	34	12	10 x 20	Matt gebürstet	20
221701	320	342	34	12	10 x 20	Matt gebürstet	10



KIMOLOS

- + Möbelgriff
- + Material: Edelstahl

Art.-Nr.	Bohrabstand in mm	Länge in mm	Höhe in mm	Griff Ø in mm	Sockel Ø in mm	Farbe/ Oberfläche	VE / Stk.
221718	96	108	35	12	12	Matt gebürstet	20
221725	128	139	35	12	12	Matt gebürstet	20
221732	160	172	35	12	12	Matt gebürstet	20
221749	192	204	35	12	12	Matt gebürstet	20
222135	224	236	35	12	12	Matt gebürstet	20
222142	256	268	35	12	12	Matt gebürstet	20
222159	288	299	35	12	12	Matt gebürstet	20
221756	320	332	35	12	12	Matt gebürstet	10
222166	352	365	35	12	12	Matt gebürstet	10
222173	448	461	35	12	12	Matt gebürstet	10
222180	480	492	35	12	12	Matt gebürstet	10
222197	640	652	35	12	12	Matt gebürstet	10
222203	736	748	35	12	12	Matt gebürstet	10
222210	988	1000	35	12	12	Matt gebürstet	10

Möbelgriffe



THASSOS

- + Möbelgriff
- + Material: Edelstahl

Art.-Nr.	Bohrabstand in mm	Länge in mm	Höhe in mm	Griff Ø in mm	Sockel Ø in mm	Farbe/ Oberfläche	VE / Stk.
221824	96	156	32	12	10	Matt gebürstet	20
221831	128	188	32	12	10	Matt gebürstet	20
221848	160	220	32	12	10	Matt gebürstet	20
221855	192	252	32	12	10	Matt gebürstet	20
221862	224	284	32	12	10	Matt gebürstet	20
221763	256	316	32	12	10	Matt gebürstet	10
221770	288	348	32	12	10	Matt gebürstet	10
221879	320	380	32	12	10	Matt gebürstet	10
221787	342	402	32	12	10	Matt gebürstet	10
221794	448	508	32	12	10	Matt gebürstet	10
221800	480	540	32	12	10	Matt gebürstet	10
221817	519	579	32	12	10	Matt gebürstet	10
222227	640	700	32	12	10	Matt gebürstet	10
222234	740	800	32	12	10	Matt gebürstet	10
222241	2 x 480	1020	35	12	10	Matt gebürstet	5



SIKINOS

- + Möbelgriff
- + Material: Edelstahl

Art.-Nr.	Bohrabstand in mm	Länge in mm	Höhe in mm	Griff Ø in mm	Farbe/ Oberfläche	VE / Stk.
221916	96	106	35	10	Matt gebürstet	25
221923	128	138	35	10	Matt gebürstet	25
221930	160	170	35	10	Matt gebürstet	25
222258	192	202	35	10	Matt gebürstet	20
222265	224	234	35	10	Matt gebürstet	20

Möbelgriffe, Griffmuscheln, Möbelknöpfe



SERIFOS

- + Möbelgriff
- + Material: Edelstahl

Art.-Nr.	Bohrabstand in mm	Länge in mm	Höhe in mm	Griff Ø in mm	Farbe/Oberfläche	VE / Stk.
221947	96	115	32	10	Matt gebürstet	25
221954	128	152	32	10	Matt gebürstet	25
221961	160	187	32	10	Matt gebürstet	25
222272	192	224	32	10	Matt gebürstet	20
222289	224	263	32	10	Matt gebürstet	20
222296	256	299	32	10	Matt gebürstet	20



KOS

- + Griffmuschel
- + Material: Edelstahl

Art.-Nr.	Tiefe in mm	Ø Außen in mm	Ø Innen in mm	Farbe/Oberfläche	VE / Stk.
221992	12	40	35	Matt gebürstet	1
221985	12	50	40	Matt gebürstet	1
221978	14	70	60	Matt gebürstet	1



PATMOS

- + Möbelknopf
- + Material: Edelstahl

Art.-Nr.	Ø in mm	Höhe in mm	Farbe/Oberfläche	VE / Stk.
221886	12	20	Matt gebürstet	25
221893	18	25	Matt gebürstet	25
221909	21	25	Matt gebürstet	25

Garderobenhaken



AMORGOS

- + Garderobenhaken
- + Material: Edelstahl

Art.-Nr.	Ausführung	Höhe in mm	Breite in mm	Bohrabstand in mm	Farbe/ Oberfläche	VE / Stk.
222050	ohne Huthaken	60	20	20	Matt gebürstet	1
222067	mit Huthaken	142	20	20	Matt gebürstet	1



AMORGOS

- + Garderobenhaken
- + Material: Aluminium

Art.-Nr.	Ausführung	Höhe in mm	Breite in mm	Bohrabstand in mm	Farbe/ Oberfläche	VE / Stk.
222043	ohne Huthaken	72	16	22	Eloxiert	1
222036	mit Huthaken	175	16	22	Eloxiert	1

Garderobenhaken



IOS

- + Garderobenhaken
- + Material: Edelstahl
- + Ohne Befestigungsmaterial

Art.-Nr.	Breite in mm	Ø Bolzen in mm	Tiefe in mm	Gewinde	Farbe/ Oberfläche	VE / Stk.
222005	30	10	26	M6	Matt gebürstet	1
222012	35	14	42	M6	Matt gebürstet	1
222029	35	14	62	M6	Matt gebürstet	1



SAMOS

- + Garderobenhaken
- + Material: Edelstahl

Art.-Nr.	Ausführung	Höhe in mm	Breite in mm	Tiefe in mm	Bohrabstand in mm	Ø Bolzen in mm	Farbe/ Oberfläche	VE / Stk.
222319	ohne Huthaken	158	65	65	75	8	Matt gebürstet	1
222326	mit Huthaken	215	65	65	75	8	Matt gebürstet	1



KARPATOS

- + Garderobenhaken
- + Material: Edelstahl

Art.-Nr.	Ausführung	Höhe in mm	Breite in mm	Tiefe in mm	Bohrabstand in mm	Ø Bolzen in mm	Farbe/ Oberfläche	VE / Stk.
222074	ohne Huthaken	38	32	50	22	6	Matt gebürstet	1
222081	ohne Huthaken	95	80	44	32	7	Matt gebürstet	1
222098	mit Huthaken	182	80	44	32	7	Matt gebürstet	1

Garderobenhaken



DILOS

- + Garderobenhaken
- + Material: Edelstahl

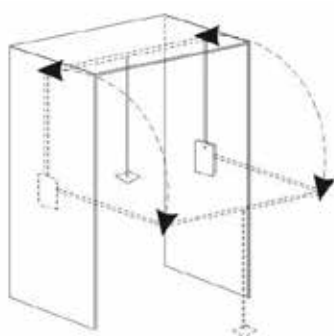
Art.-Nr.	Ausführung	Höhe in mm	Breite in mm	Tiefe in mm	Bohrabstand in mm	Ø Bolzen in mm	Farbe/Oberfläche	VE / Stk.
222104	ohne Huthaken	54	45	55	20,5	8	Matt gebürstet	1
222111	ohne Huthaken	105	45	70	20,5	8	Matt gebürstet	1
222128	mit Huthaken	219	45	70	20,5	8	Matt gebürstet	1



A photograph of a modern wardrobe with a light-colored metal frame. The top section features a hanging rod with several jackets in shades of orange, cream, and brown. Below the hanging area, the wardrobe is divided into three vertical sections. The left section has shelves with a straw hat, a pair of red high-heeled shoes, a black handbag, a candle, and several pairs of white and black shoes. The middle section has two tan handbags on a shelf, a tan suitcase below them, a tan bag and a pair of pink shoes on another shelf, and a pair of black shoes and a pair of pink shoes on the bottom shelf. The right section has a brown handbag, a pair of black high-heeled shoes, a pair of orange high-heeled shoes, and a pair of tan loafers and a white and black shoe on the bottom shelf.

Schrankinnenausstattung

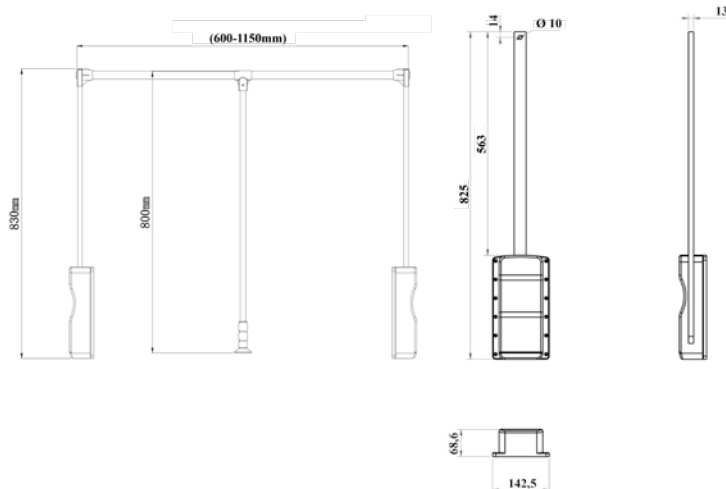
Schrankinnenausstattung



Kleiderlift

Beschlag bestehend aus:

- + 1 Gehäuse mit Schwenkarm rechts
- + 1 Gehäuse mit Schwenkarm links
- + 1 Griffrohr
- + 1 verstellbare Kleiderstange
- + 2 Anschläge und div. Schrauben
- + Einbauanleitung



Art.-Nr.	Bezeichnung	Tragkraft in Kg	Einbaubreite in mm	Farbe/ Oberfläche	VE / Stk.
221565	Kleiderlift	18-20	600-830	Silberfarbig	1
221572	Kleiderlift	18-20	830-1150	Silberfarbig	1



Kleiderbügel KASTOS

- + Material: Edelstahl

Art.-Nr.	Bezeichnung	Länge in mm	Höhe in mm	Ø in mm	Farbe / Oberfläche	VE / Stk.
222302	Kleiderbügel	440	185	8	Matt gebürstet	1

Schrankrohre und Zubehör



Schrankrohr, Rund

- + Material: Edelstahl
- + Materialstärke: 1 mm

Art.-Nr.	Bezeichnung	Ø in mm	Länge in mm	Farbe / Oberfläche	VE / Stk.
093421	Schrankrohr	25	1000	Edelstahl	1
093445	Schrankrohr	25	2000	Edelstahl	1



Schrankrohlager, Rund

- + Material: Edelstahl

Art.-Nr.	Bezeichnung	Ø Rohraufnahme in mm	Außendurchmesser in mm	Anzahl der Bohrungen	Farbe / Oberfläche	VE / Stk.
093483	Schrankrohlager	25	50	2	Edelstahl	1
093476	Schrankrohlager	25	52	3	Edelstahl	1
093469	Abdeckung für Schrankrohlager mit 3 Bohrungen		60		Edelstahl	1

Schrankrohre und Zubehör



Schrankrohr, Schwarz matt

- + Form: Oval,
- + Material: Stahl beschichtet

Art.-Nr.	Bezeichnung	Höhe x Breite x Stärke in mm	Länge in mm	Farbe/ Oberfläche	VE / Stk.
093544	Schrankrohr	30 x 15 x 0,8	1900	Schwarz	1



Schrankrohlager, Schwarz matt

- + Material: Stahl beschichtet
- + Für ovales Schrankrohr

Art.-Nr.	Bezeichnung	Anzahl der Bohrungen	Farbe/ Oberfläche	VE / Stk.
093520	Schrankrohlager M6	2	Schwarz	1
093513	Schrankrohlager	3	Schwarz	1



Verbindungsschraube

- + Material: Stahl beschichtet

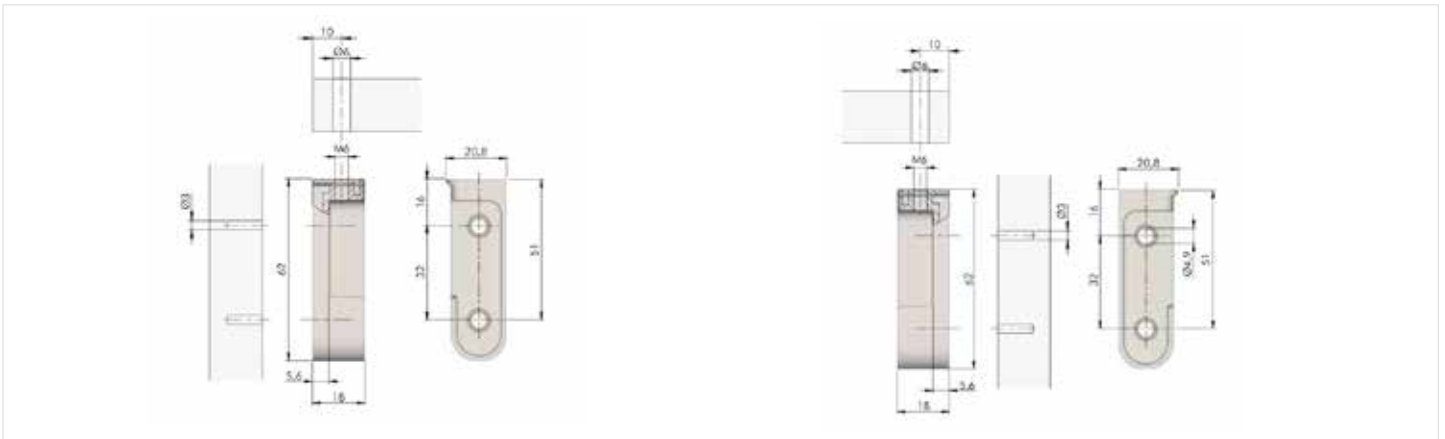
Art.-Nr.	Bezeichnung	Abmessung in mm	Farbe/ Oberfläche	VE / Stk.
093537	Verbindungsschraube	6x30	Schwarz	1

Schrankrohre und Zubehör



Schrankrohlager DX M6 NK / SX M6 NK

- + Für Unterbodenbefestigung
- + Für ovale Rohre mit \varnothing 15 mm x 22 mm bzw. \varnothing 15 mm x 30 mm
- + Lochdurchmesser \varnothing 3 mm
- + Für Schrauben mit metrischem Gewinde M6
- + Material: Zink / Oberfläche: Vernickelt



Art.-Nr.	Beschreibung	Ausführung	VE / Stk.
220360	TF Schrankrohlager DX M6	rechts	100
220377	TF Schrankrohlager SX M6	links	100



Schraube M6 für Schrankrohlager DX, SX



Art.-Nr.	Beschreibung	Abmessung (mm)	VE / Stk.
220384	TF Schraube mit Kombi-Kreuzschlitz	6x25	100
220391	TF Schraube mit Kombi-Kreuzschlitz	6x30	100
220407	TF Schraube mit Kombi-Kreuzschlitz	6x35	100



Technische Beschläge

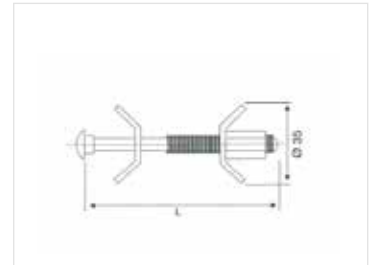
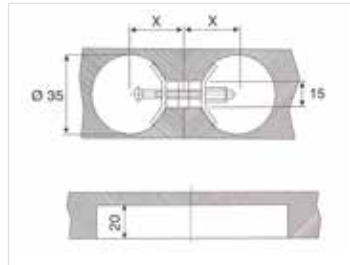


Technische Beschläge



Arbeitsplattenverbinder

+ Material: Stahl verzinkt, vormontiert



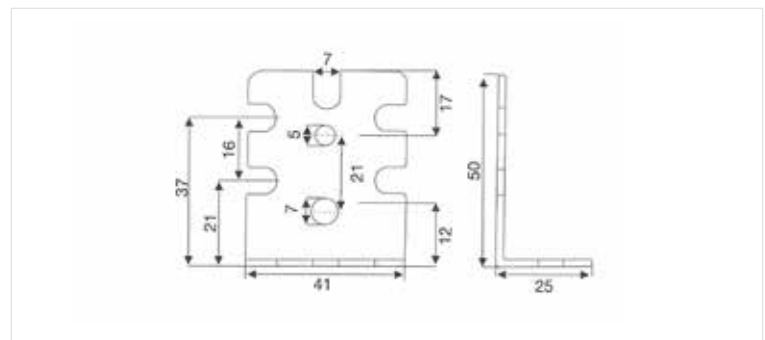
Art.-Nr.	Bezeichnung	Länge in mm	Maß X in mm	Farbe / Oberfläche	VE
090130	Arbeitsplattenverbinder	65	32 - 41	Verzinkt	50
090147	Arbeitsplattenverbinder	150	75 - 84	Verzinkt	50



Eurowinkel

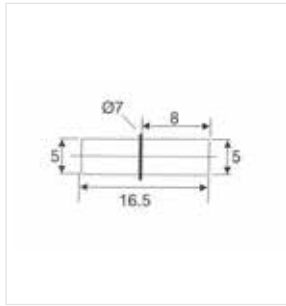
Material:

- + Winkel: Stahl verzinkt
- + Abdeckkappe: Kunststoff weiß



Art.-Nr.	Bezeichnung	Farbe / Oberfläche	VE
090185	Eurowinkel	Verzinkt	50
090192	Abdeckkappe für Eurowinkel	Weiß	50

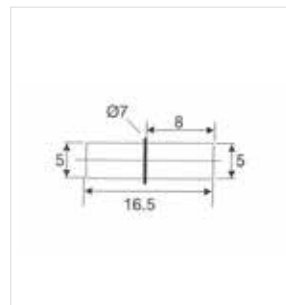
Technische Beschläge



Bodenträger

+ Material: Stahl verzinkt

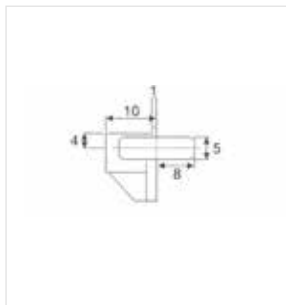
Art.-Nr.	Bezeichnung	Farbe / Oberfläche	VE
090208	Bodenträger	Verzinkt	500



Bodenträger

+ Material: Stahl

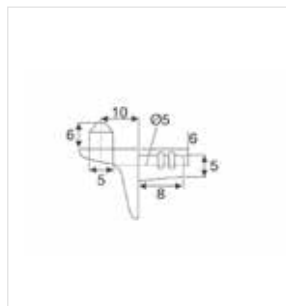
Art.-Nr.	Bezeichnung	Farbe / Oberfläche	VE
093414	Bodenträger	Schwarz matt	500



Bodenträger

+ Material: Stahl kunststoffummandelt

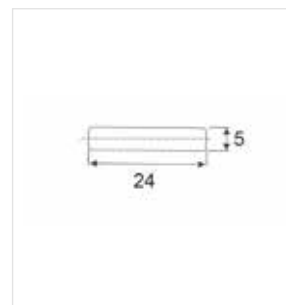
Art.-Nr.	Bezeichnung	Farbe / Oberfläche	VE
090277	Bodenträger	Transparent	500



Bodenträger

+ Material: Zamak

Art.-Nr.	Bezeichnung	Farbe / Oberfläche	VE
090222	Bodenträger	Vernickelt	500

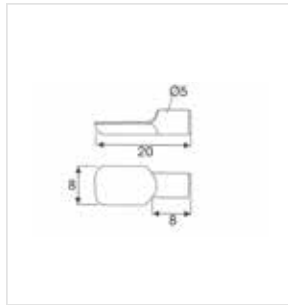


Bodenträger

+ Material: Stahl

Art.-Nr.	Bezeichnung	Farbe / Oberfläche	VE
090246	Bodenträger	Verzinkt	500

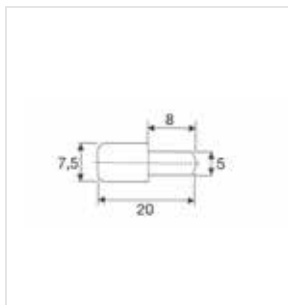
Technische Beschläge



Bodenträger

+ Material: Stahl

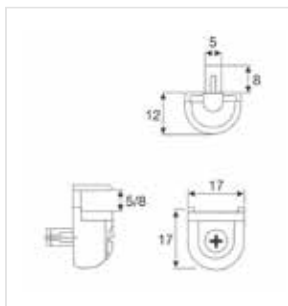
Art.-Nr.	Bezeichnung	Farbe / Oberfläche	VE / Stk.
090284	Bodenträger	Vernickelt	500



Bodenträger

+ Material: Stahl

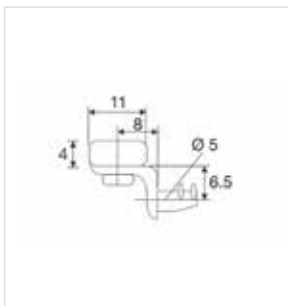
Art.-Nr.	Bezeichnung	Farbe / Oberfläche	VE / Stk.
090253	Bodenträger	Verzinkt	500



Glasbodenträger

+ Material: Zamak mit Kunststoffauflage
+ Stufenlos verstellbar

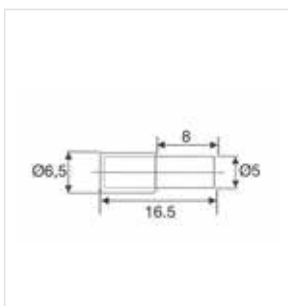
Art.-Nr.	Bezeichnung	Farbe / Oberfläche	VE / Stk.
090260	Glasbodenträger	Vernickelt	50



Glasbodenträger

+ Material: Zamak mit Kunststoffauflage

Art.-Nr.	Bezeichnung	Farbe / Oberfläche	VE / Stk.
090239	Glasbodenträger	Vernickelt	500

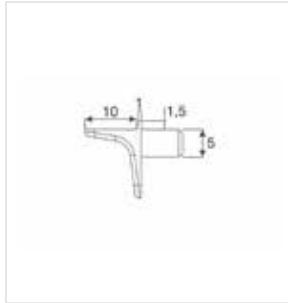


Glasbodenträger

+ Material: Stahl mit PVC-Kappe

Art.-Nr.	Bezeichnung	Farbe / Oberfläche	VE / Stk.
090215	Glasbodenträger	Transparent	500

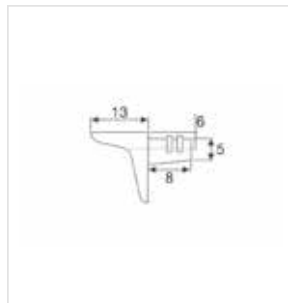
Technische Beschläge



Bodenträger

+ Material: Zamak

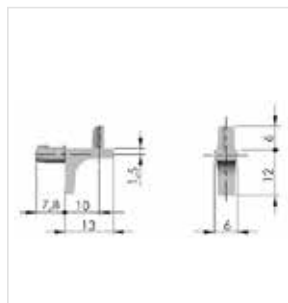
Art.-Nr.	Bezeichnung	Farbe / Oberfläche	VE / Stk.
090307	Bodenträger	Vernickelt	500



Bodenträger

+ Material: Zamak

Art.-Nr.	Bezeichnung	Farbe / Oberfläche	VE / Stk.
090291	Bodenträger	Vernickelt	500

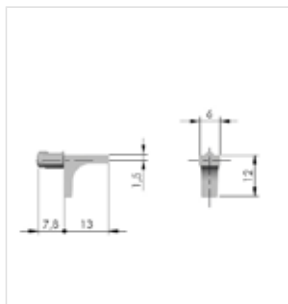


Designbodenträger

+ Material: Zink

+ 2 Zapfen

Art.-Nr.	Bezeichnung	Farbe / Oberfläche	VE / Stk.
220339	Designbodenträger	Vernickelt	500



Designbodenträger

+ Material: Zink

Art.-Nr.	Bezeichnung	Farbe / Oberfläche	VE / Stk.
220346	Designbodenträger	Vernickelt	500

Sockelversteller



TF Sockelversteller INTEGRATO G

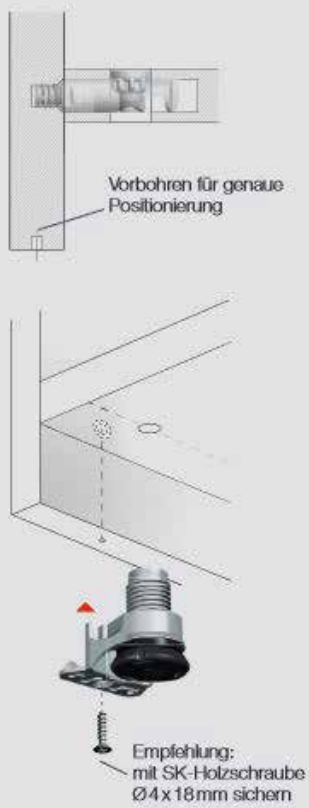
- + Material: Zamak
- + Zum Ausrichten von schweren Kleiderschränken, Bücherregalen und modularen Möbeln
- + Gewichtbelastung bis zu 175 kg pro Stück
- + Verstellbereich 0 - 25 mm
- + Montage mit 2 PH-Holzschrauben Ø 4 x 16 mm
- + Verstellung mit Innensechskantschlüssel S4, S6 mm
- + Selbstklebende Abdeckungen für Ritzelschraube

Art.-Nr.	Beschreibung	Höhe in mm	VE / Stk.
220353	TF Sockelversteller INTEGRATO G	25	50

Sockelversteller

TF Sockelversteller INTEGRATO G | Montage

Bohrplan



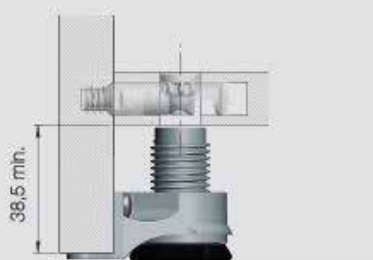
Montage



Verstellung



INTEGRATO Ausführung Verstellbereich 0 – 25mm



Abdeckkappen



Möbelfüsse



Möbelfuss, höhenverstellbar

+ Verstellbar: 25 mm

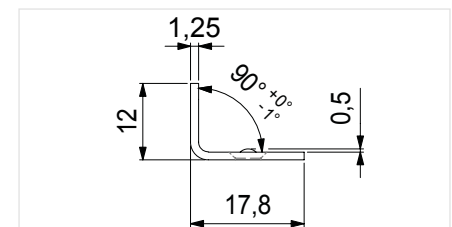
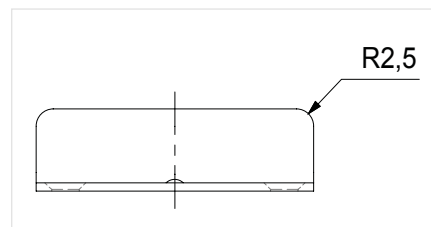
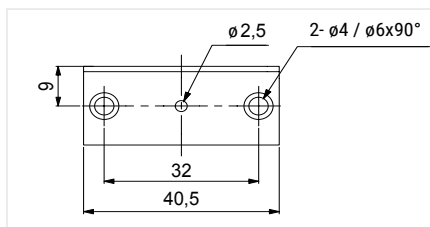
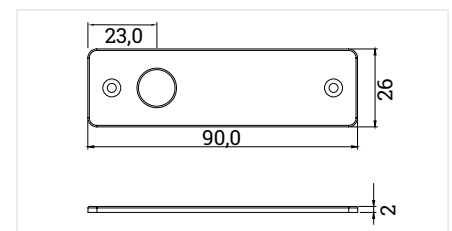
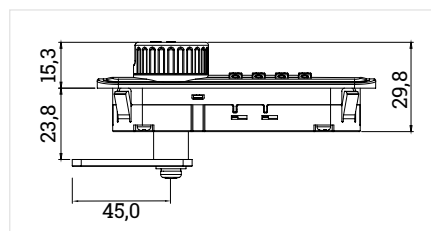
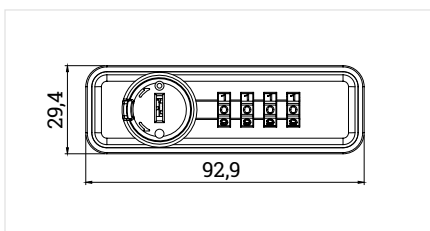
Art.-Nr.	Bezeichnung	ø in mm	Länge in mm	Oberfläche	VE / Stk.
093353	Möbelfuss	42	60	Edelstahleffekt	1
093360	Möbelfuss	42	80	Edelstahleffekt	1
093377	Möbelfuss	42	100	Edelstahleffekt	1
093384	Möbelfuss	42	120	Edelstahleffekt	1
093391	Möbelfuss	42	150	Edelstahleffekt	1
093407	Möbelfuss	42	200	Edelstahleffekt	1

Möbelschließsysteme



Zahlenschloss

- + Professionelles Zahlenschloss für Mehrfachnutzer
- + Umfangreiches Zubehör ermöglicht vielfältige Einbaumöglichkeiten
- + geeignet für Holz- oder Metallmöbel
- + Integrierte Überdrehungssicherung
- + Hohe Sicherheit durch 4-stelligen Zahlencode
- + Notöffnung über Hauptschlüssel
- + Grün-Rot Indikator zur visuellen Zustandsüberprüfung
- + Für Türstärken von 0,8 - 1,0 mm und 16,0 - 22,0 mm



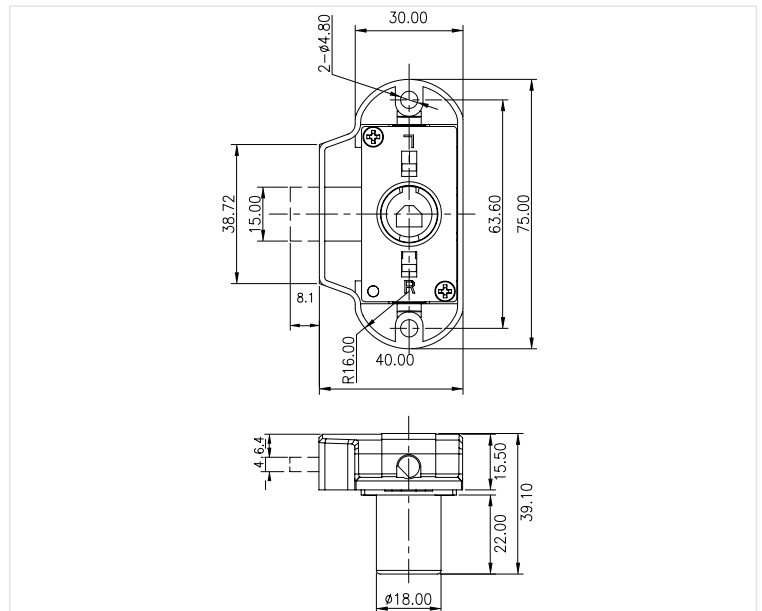
Art.-Nr.	Bezeichnung	Richtung	Farbe	VE / Stk.
221077	freier Mehrnutzer-Code, Hebelschloss-Set für 4-stelligen Nummerncode	links	Schwarz	1
221084	freier Mehrnutzer-Code, Hebelschloss-Set für 4-stelligen Nummerncode	rechts	Schwarz	1
221091	Hauptschlüssel für Zahlenschloss, zum Auslesen des Codes			1
221107	Winkelschließblech			1

Möbelschließsysteme



Drehstangenschloss, zum Aufschrauben

- + Material: Zamak
- + Links-rechts einstellbar
- + Für geteilte Drehstangen $\text{Ø } 6/5 \text{ mm}$

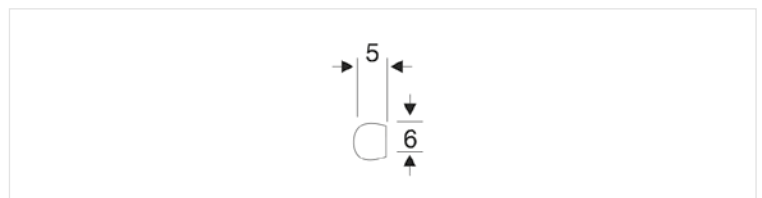


Art.-Nr.	Bezeichnung	Dornmaß in mm	Farbe / Oberfläche	VE / Stk.
221114	Drehstangenschloss	25	Vernickelt	20



Drehstange

- + Material: Stahl



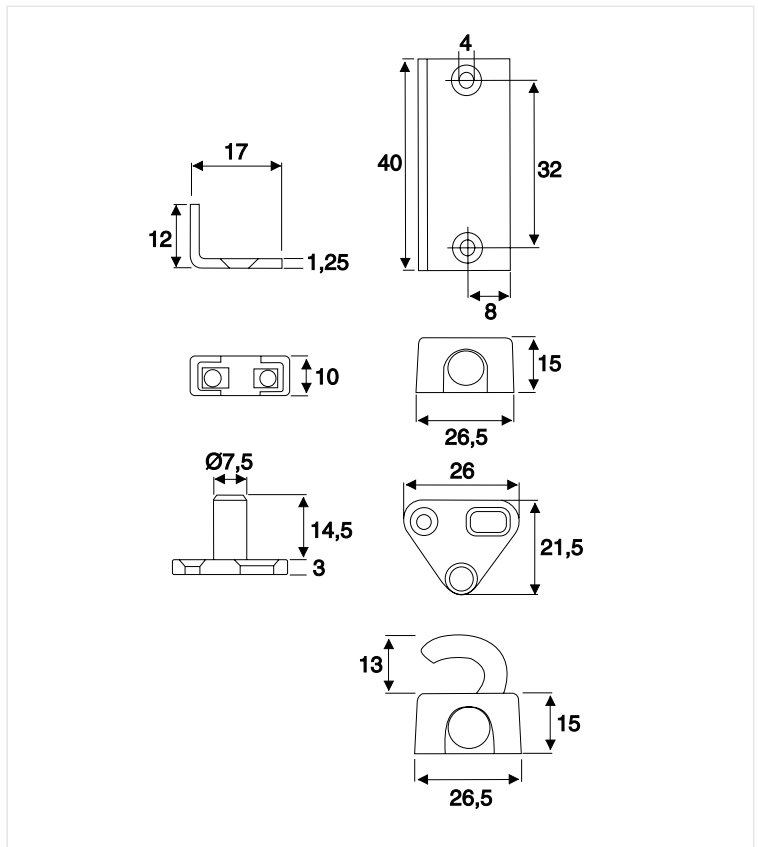
Art.-Nr.	Bezeichnung	Länge in mm	Farbe / Oberfläche	VE / Stk.
221138	Drehstange	1000	Vernickelt	50
221145	Drehstange	1500	Vernickelt	50

Möbelschließsysteme



Zubehörset für Drehstangenschloss

- + Material: Zamak, Kunststoff
- Bestehend aus:
- + 1 Paar Schließhaken
- + 2 Führungsschlaufen
- + 2 Schließbolzen
- + 1 Schließblech



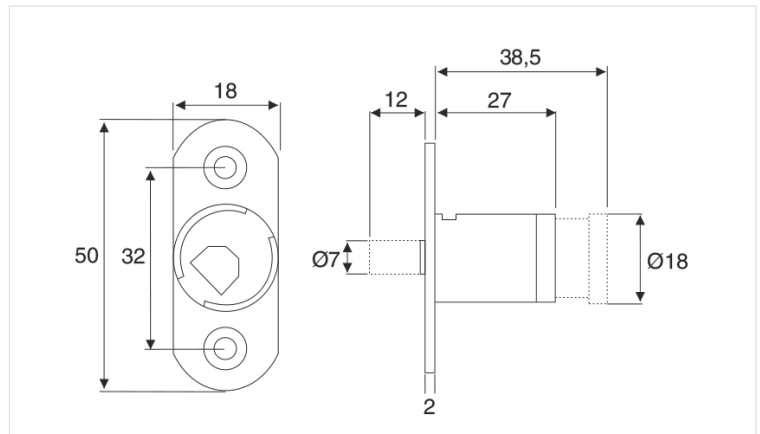
Art.-Nr.	Bezeichnung	Farbe / Oberfläche	VE / Stk.
221121	Zubehörset für Drehstangenschloss	Vernickelt	20

Möbelschließsysteme



Druckzylinder, zum Aufschrauben

+ Material: Zamak

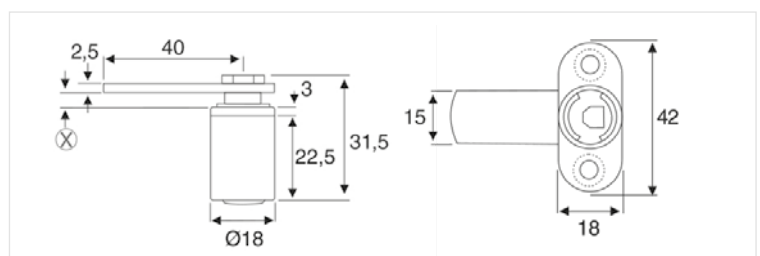


Art.-Nr.	Bezeichnung	Farbe / Oberfläche	VE / Stk.
221169	Druckzylinder	Vernickelt	20



Hebelschloss, zum Aufschrauben

- + Material: Zamak
- + mit vorinstalliertem Riegel 40 mm
- + Schließweg 90°



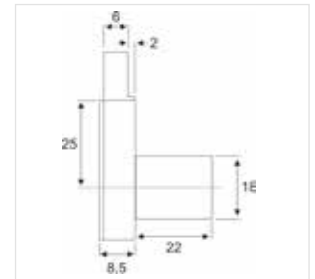
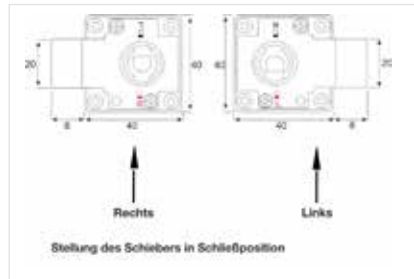
Art.-Nr.	Bezeichnung	Riegel in mm	Farbe / Oberfläche	VE / Stk.
221152	Hebelschloss	40	Vernickelt	20

Möbelschließsysteme



Aufschraubverschluss

- + Material: Zamak
- + 25 mm Dorn
- + Einstellbar links- und rechtsschließend

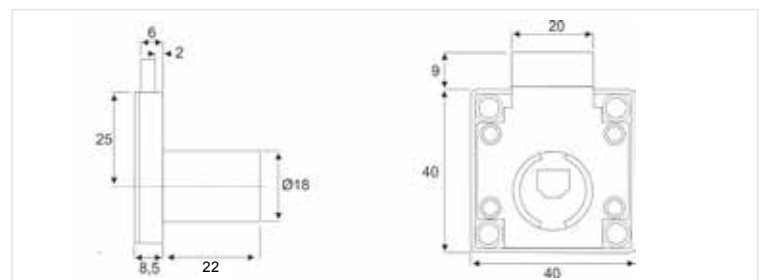


Art.-Nr.	Bezeichnung	Dornmaß in mm	Farbe / Oberfläche	VE / Stk.
094459	Aufschraubverschluss	25	Vernickelt	20



Aufschraubverschluss

- + Material: Zamak
- + 25 mm Dorn



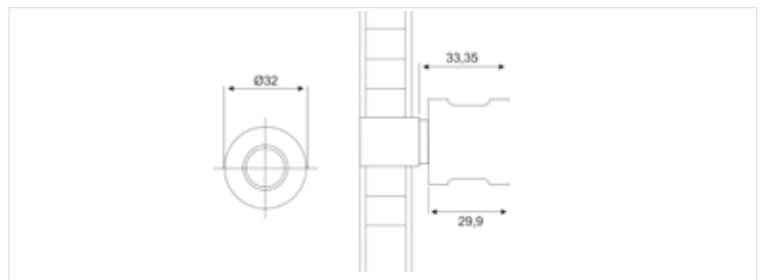
Art.-Nr.	Bezeichnung	Dornmaß in mm	Farbe / Oberfläche	VE / Stk.
094466	Aufschraubverschluss	25	Vernickelt	20

Möbelschließsysteme



Dreholive, abschließbar

- + Abschließbare Dreholive für Zylinderkerne Modul 1000
- + Für Zylindereinsätze gleich- und verschiedenschließend
- + Verwendbar für Plattenstärke bis 22 mm
- + Werkzeuglose Montage durch Einklicken von vorne in das Schlossgehäuse



Art.-Nr.	Bezeichnung	Ausführung	Oberfläche	VE / Stk.
094473	Dreholive	Links	Matt vernickelt	20
094480	Dreholive	Rechts	Matt vernickelt	20



Demontageschlüssel, mit gelber Kunststoffkappe

- + Für Schließung A001-A600

Art.-Nr.	Bezeichnung	VE / Stk.
094497	Demontageschlüssel	1



Hauptschlüssel, mit roter Kunststoffkappe

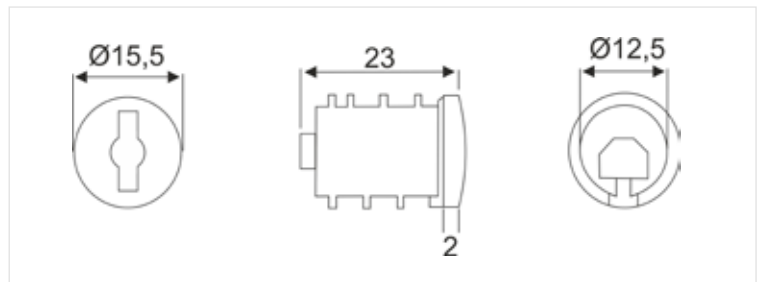
Art.-Nr.	Bezeichnung	VE / Stk.
094503	Hauptschlüssel	1

Möbelschließsysteme



Zylindereinsatz, verschiedenschließend

- + Für Schlösser und Dreholiven,
- + Mit 1 x Klappschlüssel, schwarz und 1 x Standardschlüssel

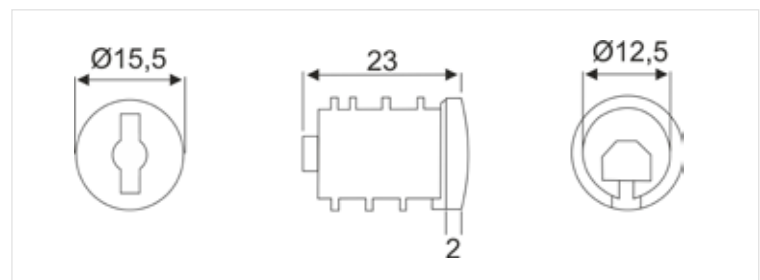


Art.-Nr.	Bezeichnung	Farbe / Oberfläche	VE / Stk.
094510	Zylindereinsatz, verschiedenschließend	Vernickelt	50



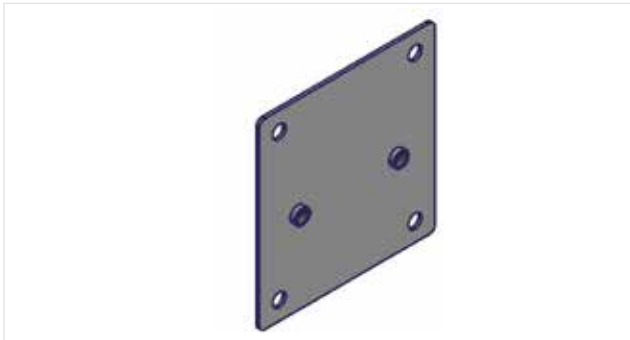
Zylindereinsatz, gleichschließend, Schließung A001

- + Für Schlösser und Dreholiven
- + Mit 1x Klappschlüssel, schwarz und 1x Standardschlüssel

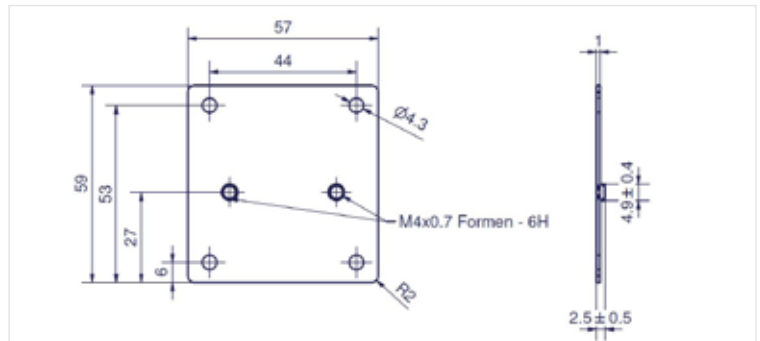


Art.-Nr.	Bezeichnung	Farbe / Oberfläche	VE / Stk.
094527	Zylindereinsatz, gleichschließend	Vernickelt	50

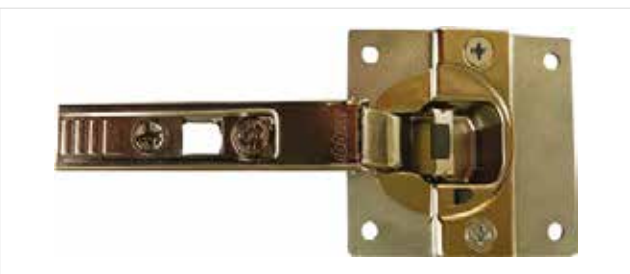
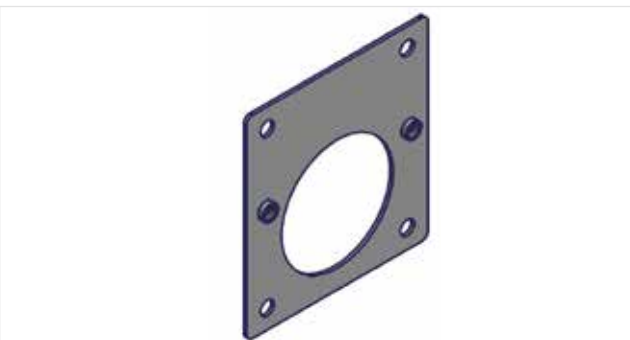
Reparaturplatten



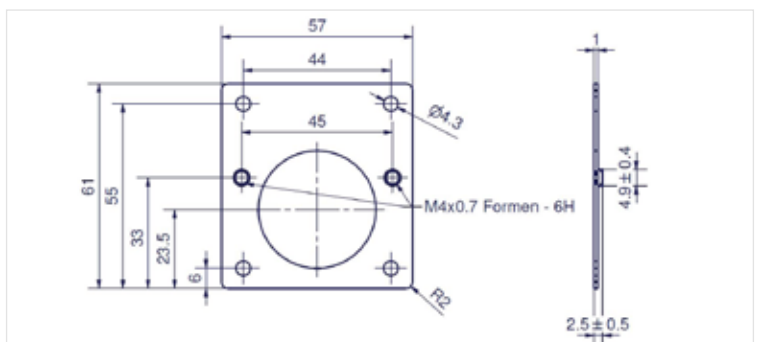
Reparaturplatte für Blum Montageplatte



Art.-Nr.	Bezeichnung	Farbe / Oberfläche	VE / Stk.
221183	Reparaturplatte für Blum Montageplatten	Vernickelt	1



Reparaturplatte für Blum Topfband



Art.-Nr.	Bezeichnung	Farbe / Oberfläche	VE / Stk.
221190	Reparaturplatte für Blum Topfbänder	Vernickelt	1



Der Möller Onlineshop

Besuchen Sie uns unter: shop.moeller-kelkheim.de



Online-Shop der Hans Möller & Sohn GmbH - **Ihr Erfolg ist unser Erfolg.**

Der Möller-Online-Shop bietet Ihnen eine riesige Auswahl an qualitativ hochwertigen Werkzeugen, Arbeitsschutzartikeln und Produkten, für die optimale Arbeitsplatzausstattung der führenden Markenanbieter zu besten Preisen – schnell, übersichtlich und mit dem bewährten Möller Service. So prüfen wir z.B. auf Wunsch, ob sich Ihre Maschine reparieren lässt.

Finden Sie in kürzester Zeit den richtigen Beschlag für Ihr Projekt – im Möller-Online-Shop. Wir haben ein riesiges Sortiment der besten und innovativsten Marken im Bereich Möbelbeschläge, Türbeschläge, Fensterbeschläge und Sicherheitstechnik am Lager.

Unser Online-Angebot spricht neben Schreinereien/Tischlereien viele Branchen an. Ob Glasereien, Zimmereibetriebe, Dachdecker oder Montagebetriebe, wir führen ein umfassendes Sortiment an Verbindungselementen, Befestigungstechnik und Klebe- und Dichtstoffen. Unsere Produkte erfüllen nicht nur die gesetzlichen Anforderungen wie bauaufsichtliche Zulassungen, sondern verfügen über zahlreiche Prüfzeugnisse, die viele Bauherren heute fordern. So sind Sie mit Möller immer auf der sicheren Seite.

Bei Türelementen und Zargen zählt vor allem schnelle Verfügbarkeit und eine sichere und zuverlässig Logistik bis zur Baustelle. Im Möller-Online-Shop finden Sie eine riesige Auswahl an Türelementen namhafter Hersteller, mit Angaben zu Verfügbarkeit und Preis, für Ihre Kalkulation und Planung. Auf unseren Lieferservice können Sie sich verlassen.

Um Ihnen beste Preise garantieren zu können, sind wir ein Teil des bundesweit agierenden Händlernetzes Baubeschlag-Union.

Besuchen Sie uns in unserem Shop: shop.moeller-kelkheim.de



Exklusiv bei Ihrem
TOPFORM-Partner



Hans Möller & Sohn GmbH

Alles fürs Bauen & Renovieren

Industriestraße 10, 65779 Kelkheim

info@moeller-kelkheim.de

Telefon: 06195 7001 0

www.moeller-kelkheim.de

shop.moeller-kelkheim.de



www.top-form.com

Impressum:

Herausgeber:

Hans Möller & Sohn GmbH, Industriestraße 10, 65779 Kelkheim

Gestaltung:

BAUBESCHLAG-UNION GmbH & Co. KG

Copyright:

Alle Rechte beim Herausgeber. Ohne schriftliche Genehmigung ist es nicht gestattet, den Katalog oder Teile daraus zu vervielfältigen. Die technischen Darstellungen, Abbildungen, Farben und Zeichnungen in diesem Katalog sind unverbindlich. Die Abbildungen zeigen die Artikel nicht in ihrer natürlichen Größe und stehen auch nicht im gleichen Verhältnis zueinander.

Änderungen vorbehalten.

Für Druckfehler und für die bei der Herstellung des Katalogs entstandenen Irrtümer kann keinerlei Haftung übernommen werden.

Haftungsausschluss:

Die Produkt- und Mileubilder zeigen teilweise Einbaubeispiele. Zusätzlich darauf abgebildete Produkte sind kein Bestandteil des entsprechenden Lieferumfangs. Sollten Unklarheiten bezüglich der abgebildeten Produkte aufkommen, wenden Sie sich bitte an den Herausgeber.